

ANVÄNDARMANUAL

SESAM 800

L15, M6, S6, S3, K3, RXD, RX, RX DIN



941211-000 SV -E2

Innehållsförteckning

1	Introduktion	4
2	Omfattning	4
3	Service	4
4	Underhåll	4
5	Teknisk specifikation	5
6	Systembeskrivning	7
6.1	<i>Mottagare</i>	7
6.2	<i>Sändare</i>	8
7	Beskrivning av mottagarna	9
8	Installation av mottagaren	12
8.1	<i>Placering och montering av mottagaren</i>	12
8.2	<i>Antennanslutning</i>	13
8.3	<i>Anslutningar till mottagaren (alla modeller)</i>	13
9	Mottagarnas indikeringar	14
9.1	<i>SESAM 800 RX</i>	14
9.2	<i>SESAM 800 RXD</i>	15
9.3	<i>SESAM 800 RX DIN</i>	15
10	Konfigurering av mottagaren	16
10.1	<i>SESAM 800 RX</i>	16
10.1.1	<i>Grundläggande konfiguration</i>	16
10.1.2	<i>Avancerad konfiguration</i>	17
10.1.3	<i>Radera alla sändarna i mottagaren</i>	17

10.2	SESAM 800 RXD	18
10.2.1	Grundläggande konfiguration	18
10.2.2	Avancerad konfiguration	18
10.2.3	Radera sändare i mottagaren SESAM 800 RXD	20
10.2.4	Återinlära en sändare i mottagare SESAM 800 RXD	20
10.2.5	PIN-lås i mottagare SESAM 800 RXD	21
10.3	SESAM 800 RX DIN	23
10.3.1	Grundläggande konfiguration	23
10.3.2	Avancerad konfiguration	23
10.3.3	Radera alla sändarna i mottagaren, SESAM 800 RX DIN	24
10.4	Säkert överföringsläge för RX och RXD	24
10.5	Minneskort (endast RXD)	25
10.5.1	Kopiera information från ett minneskort till en ny mottagare	25
10.5.2	Kopiera information från en mottagare till ett minneskort	26
11	Beskrivning av sändare	27
11.1	Indikeringar på sändaren	27
12	Byte av batterier i sändarna	30
12.1	Byte av batterier i SESAM 800 K3	30
12.2	Byte av batterier i SESAM 800 S3 & S6	31
12.3	Byte av batterier i SESAM 800 M6	32
12.4	Byte av batterier i SESAM 800 L15	33
13	Felkoder	34
14	Borrmått för SESAM 800 RX och RXD	35
14.1	Mått SESAM 800 RX DIN	35

1 Introduktion

Denna manual avser endast installation av SESAM 800 portöppningssystem. SESAM 800 är inte ett komplett system för styrning av portar; det har endast den uppsättning utgångar som styrs av de åtgärder som operatören utför med hjälp av sändarens knappar. Hur utgångarna används för att styra porten beror på den aktuella installationen och ligger inte inom ramen för SESAM 800 systemet.

Gränssnittet mellan mottagaren och porten bör utgöras av en särskild gränssnitts-enhet som inte ingår i radiosystemet och är av den anledningen inte inkluderad i denna manual.

De godkännanden som finns av SESAM 800 avser endast detta system. Det kompletta portöppningssystemet, där det föremål som styrs ingår, måste provas och godkännas enligt gällande normer. Det ingår inte i Åkerströms Björbos ansvar.

2 Omfattning

Anvisningarna nedan skall tillämpas vid installation av Åkerströms SESAM system. Installationen skall utföras av en behörig och kompetent person.

3 Service

Kontakta din Åkerströms Björbo AB-återförsäljare för service eller support. Garantiarbeten måste utföras av Åkerströms eller auktoriserade servicecenter.

4 Underhåll

För rengöring använd en torr rengöringsduk, om nödvändigt använd en våt rengöringsduk och tvållösning. Använd aldrig en alkohol-baserad produkt för rengöring, det kan allvarligt skada plasten. Använd inte högtryckstvätt på produkten!

5 Teknisk specifikation

Tabell 1. Teknisk specifikation, SESAM 800

Systemspecifikation	
Frekvens:	869,8 MHz
Kanalseparation:	25 kHz
Uteffekt:	< 5 mW
Funktionskänslighet:	<= -107 dBm BER 10 ⁻⁴
Överföringsteknik:	GMSK, TDMA,
Drifttemperaturområde:	-25°C - +55°C
Lagringstemperaturområde:	-40°C - +85°C
Specifikation RX/RXD	
IP- klass:	IP65
Inspänning, 12-24 V DC versioner:	12-24 V AC\DC 150 mA (SELV), avsäkring max 4AT
Inspänning, 230 V AC versioner:	230 V AC 50 Hz 15 mA, avsäkring max 4AT
Reläernas maximala brytförmåga:	2A/250V AC cosφ=1
Max.total belastning, alla reläer:	4A/250V AC (högst 2A på ett enda relä)
Relä typ:	SPDT
Avsäkring, strömloop:	2,5AT/250 V AC (IEC 60127-2/V)
Dimensioner:	135 x120 x 50 mm
Vikt:	450g
Skruvstorlek:	TX20
Specifikation DIN	
Inspänning:	12-24 V AC/DC
Reläernas maximala brytförmåga:	2A/250 V AC cosφ=1
Relä typ:	SPDT
Avsäkring, strömloop:	2,5AT/250 V AC (IEC 60127-2/V)
Dimensioner:	92 x 72,5 x 30 mm
Vikt:	84g

Specifikationer K3

IP- klass:	IP65
Dimensioner:	67x44x13 mm
Vikt:	30g
Batteri typ:	2* CR 2025 Litium celler
Skruvstorlek:	PH00

Specifikationer S3

IP- klass:	IP67
Dimensioner:	75 x 46 x 22 mm
Vikt:	80g
Batteri typ:	2* AAA/LR03 Alkaliskt
Skruvstorlek:	PH00

Specifikationer S6

IP- klass:	IP67
Dimensioner:	75 x 46 x 22 mm
Vikt:	80g
Batteri typ:	2* AAA/LR03 Alkaliskt
Skruvstorlek:	PH00

Specifikationer M6

IP- klass:	IP67
Dimensioner:	100 x 60 x 25 mm
Vikt:	130g
Batteri typ:	2*AA/LR06 Alkaliskt
Skruvstorlek:	PH2

Specifikationer L15

IP- klass:	IP67
Dimensioner:	120x75x30
Vikt:	200g
Batteri typ:	2*AA/LR06 Alkaliskt
Skruvstorlek:	PH2

Det finns även en L99 med display. Information om den finns i en egen manual. Exempelvis Användarmanual SESAM L99, 800RX och 800RXD (dok.nr: 942858-000).

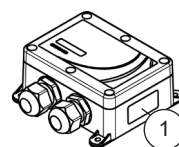
6 Systembeskrivning

6.1 Mottagare

SESAM 800 mottagarserie består av tre modeller. RX, RXD och RX DIN. RX och RXD modellerna finns i två utföranden; 12-24 V AC/DC eller 230V AC matningsspänning. RX DIN finns endast i 12-24 V AC/DC.

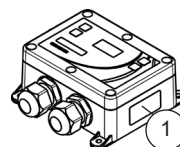
SESAM 800 RX:

- Mottagare med 3 reläutgångar.
- Minneskapacitet, upp till 100 sändare.



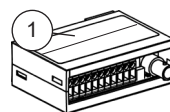
SESAM 800 RXD:

- Mottagare med 3 reläutgångar.
- Integrerat teckenfönster och konfigureringsknappar.
- Minneskapacitet, upp till 500 sändare.
- Löstagbart minneskort som innehåller en säkerhetskopiering på samtliga konfigurationsparametrar.



SESAM 800 RX DIN:

- Mottagare med 3 reläutgångar.
- Minneskapacitet, upp till 100 sändare.
- Passar att monteras på en DIN-skena.



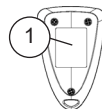
① Position av typskylt

6.2 Sändare

Denna dokumentation innefattar fem sändarmodeller i SESAM 800 sändarserie.

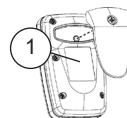
Keyring K3:

- Miniatyr-sändare med 3 knappar.
- Lämplig för styrning av 3 icke-svarstid kritiska funktioner.



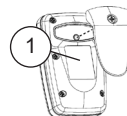
Small S3:

- Kompakt sändare med 3 knappar anpassad för industriellt bruk.
- Lämplig för styrning av 3 funktioner.



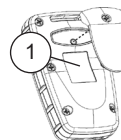
Small S6:

- Kompakt sändare med 6 knappar anpassad för industriellt bruk.
- Lämplig för styrning av 6 funktioner.



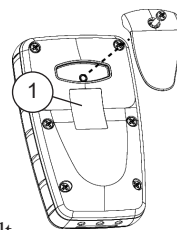
Medium M6:

- Sändare med 6 knappar anpassad för industriellt bruk.
- Lämplig för styrning av 6 funktioner och/eller där en större sändare är att föredra, till exempel för industriella tillämpningar.



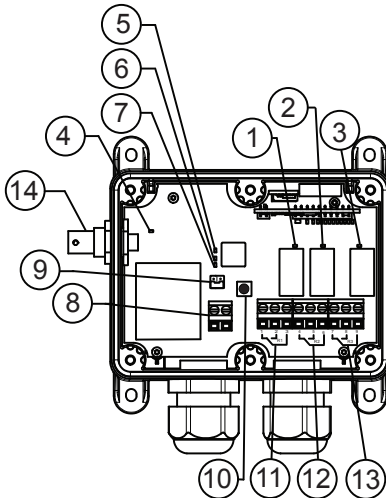
Large L15:

- Sändare med 15 knappar anpassad för industriellt bruk.
- Lämplig för styrning av upp till 15 funktioner.



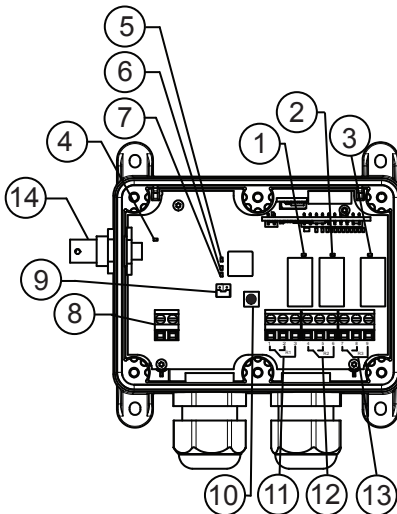
① Position av typskylt

7 Beskrivning av mottagarna



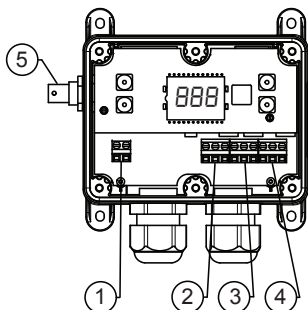
Figur 1. SESAM 800 RX 230 V AC modellens indikatorer, anslutningar och bygling.

1. Lysdiod 1 Relä 1 status
2. Lysdiod 2 Relä 2 status
3. Lysdiod 3 Relä 3 status
4. Lysdiod 4 Drift
5. Lysdiod 5 Squelch
6. Lysdiod 6 Status
7. Lysdiod 7 Inlärnning
8. Nätanslutning 230 V AC
9. Bygel J1 Säkert överföringsläge
10. Learn/Erase (inlärnings/raderings) knapp
11. Anslutning till relä 1
12. Anslutning till relä 2
13. Anslutning till relä 3
14. Antennanslutning



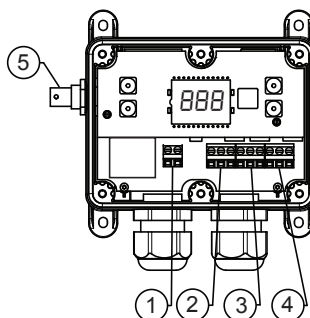
Figur 2. SESAM 800 RX 12-24 V AC DC modellens indikatorer, anslutningar, och bygling.

1. Lysdiod 1 Relä 1 status
2. Lysdiod 2 Relä 2 status
3. Lysdiod 3 Relä 3 status
4. Lysdiod 4 Drift
5. Lysdiod 5 Squelch
6. Lysdiod 6 Status
7. Lysdiod 7 Inlärnning
8. Nätanslutning 12 - 24 V AC/DC
9. Bygel J1 Säkert överföringsläge
10. Learn/Erase (inlärnings/raderings) knapp
11. Anslutning till relä 1
12. Anslutning till relä 2
13. Anslutning till relä 3
14. Antennanslutning



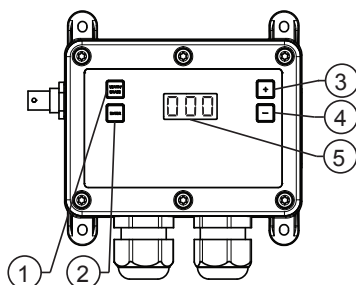
Figur 3. SESAM 800 RXD 12-24 V AC/DC modellens anslutningar

1. Nätanslutning 12 - 24 V AC/DC
2. Anslutning till relä 1
3. Anslutning till relä 2
4. Anslutning till relä 3
5. Antennanslutning



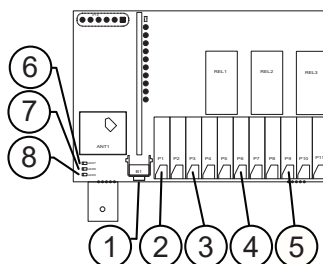
Figur 4. SESAM 800 RXD 230 V AC modellens anslutningar

1. Nätanslutning 230 V AC
2. Anslutning till relä 1
3. Anslutning till relä 2
4. Anslutning till relä 3
5. Antennanslutning



Figur 5. SESAM 800 RXD modell teckenfönster och knappar

1. Learn/Erase
(Inlärnings/raderings) knapp
2. Enter (Relä val) knapp
3. Minnesposition upp
4. Minnesposition ned
5. Teckenfönster



Figur 6. SESAM RX DIN modellens anslutningar och knapp

1. Learn/Erase
(Inlärnings/raderings) knapp
2. Nätanslutning 12-24 V AC/DC
3. Anslutning till Relä 1
4. Anslutning till Relä 2
5. Anslutning till Relä 3
6. Lysdiod 7 Inlärning
7. Lysdiod 6 Status
8. Lysdiod 5 Squelch

8 Installation av mottagaren

En permanent installation av mottagaren måste vara försedd med säkringar som skyddar mottagare och ledningar från överström och kortslutning. Det innebär att strömförsörjningen till mottagaren och alla reläkontakter måste vara avsäkrade.

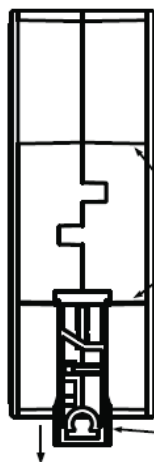
Alla säkringar används som separeringsenheter. De måste vara lätta att komma åt, ha ett kontaktavstånd på minst 3,0 mm och vara placerade i serie med fas. Observera att alla säkringar skall uppfylla kraven i IEC 60127-2/V.

Efter installation av utrustningen måste de installerade kablarna bindas ihop parvis (t.ex. med buntband) så nära kopplingsplintarna som möjligt.

Observera att farlig spänning kan finnas i mottagaren. På grund av detta får mottagarens lock avlägsnas endast av behörig elektriker.

8.1 Placering och montering av mottagaren

Välj en plats som miljömässigt ligger inom mottagarens specifikationer och som försvårar för obehöriga att nå mottagaren. Om möjligt, montera mottagaren med förskruvningarna nedåt.



För bormått till SESAM RX och RXD se kapitel 14. Dessa mottagare skruvas lämpligen upp med 4 mm skruvar anpassade för underlaget. Tänk på antennens storlek och påverkan av eventuella metallföremål när plats för mottagaren väljs.

1 SESAM RX DIN monteras på en DIN-skena. På baksidan finns en fördjupning som skenan passar i (se 1 i Figur 7). När fördjupningen trycks mot skenan så knäpper klacken (se 2 i Figur 7) vid fördjupningen automatiskt fast mottagaren. Se till att klacken verkligen knäpper fast ordentligt. För att demontera dras klacken ut och mottagaren lyfts bort från skenan.

Figur 7. DIN-mottagare, skenans fäste

8.2 Antennanslutning

Montera antennen på den externa antennkontakten. Observera att antennen inte får placeras i närheten av metallföremål så som kablage, plåttak etc.

Om en förlängningsladd behövs, kontakta Åkerströms säljavdelning.

8.3 Anslutningar till mottagaren (alla modeller)

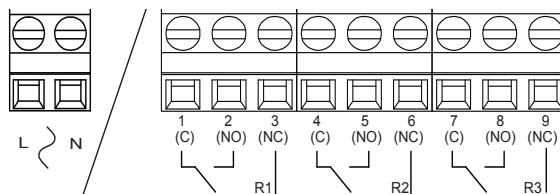
Mottagaren är utrustad med anslutningar för matningsspänning, reläer och extern antenn (se Figur 1, Figur 2, Figur 3, Figur 4 och Figur 6).

Anslutningen för matningen är, från vänster till höger:

- Matning Line (L)
- Neutral (N)

Anslutningarna för reläer är, från vänster till höger:

- Ingång (Common)
- Normalt öppen kontakt (NO)
- Normalt sluten kontakt (NC)



Figur 8. Matning och Reläanslutning

9 Mottagarnas indikeringar

9.1 SESAM 800 RX

SESAM 800 RX modellen har sju olika lysdiods-indikeringar som visar information om systemet. (se Figur 1 för lysdiodernas positioner).

Indikeringarna är som följer:

- | | |
|---------------------------|--|
| Lysdiod 1, Relä 1 status: | Lysdiod lyser; indikerar att reläet är aktivt |
| Lysdiod 2, Relä 2 status: | Lysdiod lyser; indikerar att reläet är aktivt |
| Lysdiod 3, Relä 3 status: | Lysdiod lyser; indikerar att reläet är aktivt |
| Lysdiod 4, Drift: | Indikerar om mottagaren är spänningsatt eller inte. |
| Lysdiod 5, Squelch: | Indikerar huruvida en radiosignal finns på det aktuella frekvensbandet eller inte. |
| Lysdiod 6, Status: | Indikerar att information från en inkodad sändare har mottagits av mottagaren. |
| Lysdiod 7, Inläring: | Indikerar huruvida mottagaren är i inlärningsläge eller inte. |

9.2 SESAM 800 RXD

SESAM 800 RXD modellen har ett integrerat teckenfönster (se Figur 5) vilken visar systemrelevant information. Vid aktivering av en viss funktion, kommer sändarens minnesposition visas i teckenfönstret.

När ett relä aktiveras visas följande:

- Vänster decimalpunkt: Relä 1 aktiverat.
- Båda decimalpunkterna: Relä 2 aktiverat.
- Höger decimalpunkt: Relä 3 aktiverat.

Vid start av mottagaren kommer följande information att visas:

- Systemversion
- ”E r d” om ett minneskort är installerat
- Antal använda minnespositioner.

9.3 SESAM 800 RX DIN

SESAM 800 RX DIN modellen har tre olika lysdiods-indikeringar som visar information om systemet. (se Figur 6 för lysdiodernas positioner).

Indikeringarna är som följer:

- | | |
|----------------------|--|
| Lysdiod 5, Squelch: | Indikerar huruvida en radiosignal finns på det aktuella frekvensbandet eller inte. |
| Lysdiod 6, Status: | Indikerar att information från en inkodad sändare har mottagits av mottagaren. |
| Lysdiod 7, Inläring: | Indikerar huruvida mottagaren är i inlärningsläge eller inte. |

10 Konfigurering av mottagaren

10.1 SESAM 800 RX

10.1.1 Grundläggande konfiguration

1. Öppna locket på mottagaren (TX20, 6 skruvar).
2. Tryck på Learn/Erase knappen tills lysdiod 7 lyser. Inlärningsläget är aktiverat i 10 sekunder (så länge lysdiod 7 lyser).
 - a. För Keyring K3 and Small S3 sändarna: Tryck på knapp 1 på sändaren om knapparna 1-3 skall användas för aktivering av reläer i mottagaren.
 - b. För Small S6 och Medium M6 sändaren: Tryck på knapp 1 på sändaren om knapparna 1-3 skall användas för aktivering av reläer i mottagaren. Tryck på knappen 4 på sändaren om knapparna 4-6 skall användas för aktivering av reläer i mottagaren.
 - c. För Large L15 sändaren: Tryck på knappen på sändaren som skall användas för att aktivera relä 1 i mottagaren.
3. Lysdiod 7 på mottagaren blinkar 3 gånger om inlärningen lyckas.
4. Montera på mottagarens lock och dra åt de 6 skruvarna med TX20 vridmoment 2,0 Nm.

10.1.2 Avancerad konfiguration

Denna konfiguration tillåter användaren att välja vilken knapp som aktiverar ett bestämt relä.

1. Öppna locket på mottagaren (TX20, 6 skruvar)
2. Tryck på Learn/Erase knappen tills lysdiod 7 lyser. Inlärningsläget är aktiverat i 10 sekunder.
 - a. Tryck en gång på Learn/Erase knappen för att välja relä 1, status (lysdiod 6) kommer att blinka en gång.
 - b. Tryck två gånger på Learn/Erase knappen för att välja relä 2, status (lysdiod 6) kommer att blinka två gånger.
 - c. Tryck tre gånger på Learn/Erase knappen för att välja relä 3, status (lysdiod 6) kommer att blinka tre gånger.
3. Tryck på sändarens knapp som skall användas för att aktivera det valda reläet i mottagaren. Om konfigurationen godkänns av mottagaren kommer lysdiod 7 att blinka 3 gånger.
4. Montera på mottagarens lock och dra åt de 6 skruvarna med TX20 vridmoment 2,0 Nm.

10.1.3 Radera alla sändarna i mottagaren

1. Öppna locket på mottagaren.
2. Tryck på Learn/Erase knappen tills lysdiod 7 lyser. Inlärningsläget är aktiverat i 10 sekunder.
3. Tryck på Learn/Erase knappen i 5 sekunder (tills lysdiod 7 slocknat). Alla sändare är nu raderade från mottagarens minne.
4. Montera på mottagarens lock och dra åt de 6 skruvarna.

10.2 SESAM 800 RXD

10.2.1 Grundläggande konfiguration

1. Tryck på Learn/Erase knappen.
Teckenfönstret skall visa ”L r n” följt av den minnesposition som sändaren kommer att bli lagrad i.
Den högra decimalpunkten på teckenfönstret blinkar så länge som inlärningsläget är aktiverat (10 sekunder).
 - a. För Keyring K3 and Small S3 sändarna: Tryck på knapp 1 på sändaren om knapparna 1-3 skall användas för aktivering av reläer i mottagaren.
 - b. För Small S6 och Medium M6 sändaren: Tryck på knapp 1 på sändaren om knapparna 1-3 skall användas för aktivering av reläer i mottagaren. Tryck på knapp 4 på sändaren om knapparna 4-6 skall användas för aktivering av reläer i mottagaren.
 - c. För Large L15 sändaren: Tryck på valfri knapp på sändaren som skall användas för att aktivera relä 1 i mottagaren.
2. Teckenfönstret visar texten ”H []” vid lyckad inläring och mottagaren återgår till normalt driftsläge automatiskt.

10.2.2 Avancerad konfiguration

Denna konfiguration tillåter användaren att välja i vilken minnesposition en viss sändare ska lagras i och tillåter användaren att välja vilken knapp som aktiverar ett bestämt relä.

Lägga till en sändare i en bestämd minnesposition

1. Tryck på Learn/Erase knappen
Teckenfönstret skall visa ”L r n” följt av den minnesposition som sändaren kommer att bli lagrad i.
Den högra decimalpunkten på Teckenfönstret blinkar så länge som inlärningsläget är aktiverat (10 sekunder)

2. För att välja vilken minnesposition sändaren skall sparas i (minnesposition 1-500 kan användas), tryck på ”minnesposition UPP” eller ”Minnesposition NER” knapparna (se Figur 5). Den blinkande vänstra decimalpunkten på Teckenfönstret indikerar om den valda minnespositionen är upptagen eller inte.
 - a. För Keyring K3 and Small S3 sändarna: Tryck på knapp 1 på sändaren om knapparna 1-3 skall användas för aktivering av reläer i mottagaren.
 - b. För Small S6 och Medium M6 sändaren: Tryck på knapp 1 på sändaren om knapparna 1-3 skall användas för aktivering av reläer i mottagaren. Tryck på knapp 4 på sändaren om knapparna 4-6 skall användas för aktivering av reläer i mottagaren.
 - c. För Large L15 sändaren: Tryck på den knapp på sändaren som skall användas för att aktivera relä 1 i mottagaren.
3. Teckenfönstret visar texten ”R []” och återgå till funktionsläget om åtgärden har accepterats.

Ändra vilken knapp som aktiverar ett bestämt relä

1. Tryck på Learn/Erase knappen
2. Tryck enter för att välja relä. Teckenfönstret visar vilket relä som skall användas. Formatet är ”R=X” där X är reläet som används. Vid upprepande tryck på enter växlar reläerna.
3. Tryck på den knapp på sändaren som ska aktivera det valda reläet i mottagaren.
4. Teckenfönstret visar texten ”R []” vid lyckad inläring och återgår till normalt driftsläge.

10.2.3 Radera sändare i mottagaren SESAM 800 RXD

Radera individuella sändare

1. Tryck på Learn/Erase knappen.
Teckenfönstret visar "L r n" följt av vilken minnesposition som kommer att raderas. Den högra decimalpunkten i teckenfönstret blinkar så länge som inlärningsläget är aktivt (10 sekunder).
2. Välj vilken minnesposition som ska tas bort (1-500) med hjälp av "+" och "-" knapparna.
Den vänstra decimalpunkten i teckenfönstret anger om den visade minnespositionen används eller inte. (notera att två decimaler visas i teckenfönstret).
3. Tryck på Learn/Erase knappen igen för att ta bort den valda minnespositionen.
4. Teckenfönstret visar "d E L" och återgår till normalt driftsläge.

Radera alla sändare

1. Tryck på Learn/Erase knappen.
Teckenfönstret visar "L r n" följt av vilken minnesposition som kommer att raderas. Den högra decimalpunkten i teckenfönstret blinkar så länge som inlärningsläget är aktivt (10 sekunder).
2. Tryck och håll in Learn/Erase knappen i 5 sekunder för att radera alla minnespositioner.
3. Teckenfönstret visar "d E L" "R L L" och återgår till normalt driftsläge.

Alla sändare är nu raderade från mottagarens minne.

10.2.4 Återinlära en sändare i mottagare SESAM 800 RXD

Om användaren försöker programmera in en sändare som redan finns inprogrammerad i mottagaren tillåts inte inläringen och ett felmeddelande, "E r r l", visas följt av den ursprungliga minnespositionen. Radera det ursprungliga minnespositionen innan du fortsätter med konfigurationen.

10.2.5 PIN-lås i mottagare SESAM 800 RXD

Sesam 800 RXD kan skyddas från obehörig konfiguration genom att använda en 4-siffrig PIN-kod.

När en PIN-kod är konfigurerad, är alla knappar på mottagaren låsta förutom knappen används för att ange koden (Enter-knappen).

För att konfigurera PIN-låset gör du följande:

1. Slå på mottagaren.
2. Tryck på Enter-knappen och håll den intryckt i 5 sekunder. Displayen bör nu visa "P n nE!" följt av "_ _ _". Om användaren är inaktiv i mer än 10 sekunder i PIN konfigurationsläget kommer mottagaren att återgå till normal drift.
3. Ange den första siffran i koden med hjälp av "+" och "-" knapparna. Tryck på "Enter"-knappen när du är klar.
4. Upprepa ovanstående steg för siffran 2-4.
5. När alla 4 siffror skrivs in visar displayen "rPE" (upprepa). Koden måste upprepas för att accepteras. Ange koden en gång till.
6. Om koden matas in med framgång displayen visar "5Eo" (lagrad).
7. Mottagaren kommer automatiskt att låsas efter 10 sekunders knapp inaktivitet. Displayen visar "L E" när mottagaren växlar till låst läge.

För att låsa upp mottagaren gör följande:

1. Tryck på Enter-knappen och håll den intryckt i 5 sekunder. Displayen bör nu visa "P n" följt av "_ _ _". Om användaren är inaktiv i mer än 10 sekunder i PIN konfigurationsläge kommer mottagaren att återgå till normal drift.
2. Ange den första siffran i koden med hjälp av "+" och "-" knapparna. Tryck på "Enter"-knappen när du är klar.
3. Upprepa ovanstående steg för siffran 2-4.

4. När alla 4 siffrorna har angetts korrekt visar displayen ”PAS” (passerat) och knapparna på mottagaren kommer att låsas upp i 60 sekunder. Om PIN-koden är fel visar displayen ”ERR”.
5. Mottagaren kommer automatiskt att låsas efter 60 sekunders knapp inaktivitet. Mottagaren kan även manuellt låsas genom att trycka på Enter-knappen i 5 sekunder. Displayen visar ”LCK” när mottagaren växlar till låst läge.

För att ändra/ta bort mottagarens PIN gör följande:

- PIN-koden kan bara ändras genom att låsa upp mottagaren och göra en ”delete all”, radera alla konfigurationer på mottagaren.

MC-Manager Kompatibilitet

I den nya versionen av MC Manager PC programversion 1.1 finns ytterligare ett fält för PIN-kod. Detta tillåter användaren att på förhand konfigurera mottagarens PIN-kod.

Om ett minneskort är förkonfigurerad med en PIN-kod som är identisk med PIN-koden i mottagaren kommer automatisk en kopiering att ske från minneskortet till mottagaren vid uppstart.

En förlorad mottagares PIN-kod kan hämtas med MC manager.

10.3 SESAM 800 RX DIN

10.3.1 Grundläggande konfiguration

1. Tryck på Learn/Erase knappen tills lysdiod 7 lyser. Inlärningsläget är aktiverat i 10 sekunder (så länge lysdiod 7 lyser).
 - a. För Keyring K3 and Small S3 sändarna: Tryck på knapp 1 på sändaren om knapparna 1-3 skall användas för aktivering av reläer i mottagaren.
 - b. För Medium M6 sändaren: Tryck på knapp 1 på sändaren om knapparna 1-3 skall användas för aktivering av reläer i mottagaren.
Tryck på knappen 4 på sändaren om knapparna 4-6 skall användas för aktivering av reläer i mottagaren.
 - c. För Large L15 sändaren: Tryck på knappen på sändaren som skall användas för att aktivera relä 1 i mottagaren.
2. Lysdiod 7 på mottagaren blinkar 3 gånger om inlärnigen lyckas.

10.3.2 Avancerad konfiguration

Denna konfiguration tillåter användaren att välja vilken knapp som aktiverar ett bestämt relä.

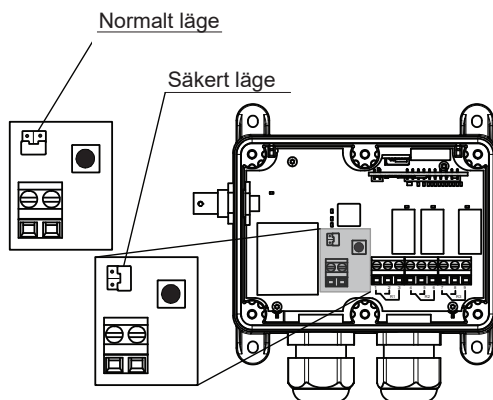
1. Tryck på Learn/Erase knappen tills lysdiod 7 lyser. Inlärningsläget är aktiverat i 10 sekunder.
 - a. Tryck en gång på Learn/Erase knappen för att välja relä 1, status (lysdiod 6) kommer att blinka en gång.
 - b. Tryck två gånger på Learn/Erase knappen för att välja relä 2, status (lysdiod 6) kommer att blinka två gånger.
 - c. Tryck tre gånger på Learn/Erase knappen för att välja relä 3, status (lysdiod 6) kommer att blinka tre gånger.
2. Tryck på sändarens knapp som skall användas för att aktivera det valda reläet i mottagaren. Om konfigurationen godkänns av mottagaren kommer lysdiod 7 att blinka 3 gånger.

10.3.3 Radera alla sändarna i mottagaren, SESAM 800 RX DIN

1. Tryck på Learn/Erase knappen tills lysdiod 7 lyser. Inlärningsläget är aktiverat i 10 sekunder.
2. Tryck på Learn/Erase knappen i 5 sekunder (tills lysdiod 7 slocknat). Alla sändare är nu raderade från mottagarens minne.

10.4 Säkert överföringsläge för RX och RXD

Läget för säkert överföringsläge använder krypterad autentisering för att säkerställa att mottagaren endast svarar på sändningar från en godkänd sändare lagrad i minnet. Detta läge gör det mycket svårt att använda till exempel avlyssningsutrustning för att spela in och repetera funktioner för att sedan kunna öppna dörrar utan att använda en riktig sändare



Figur 9. Bygel J1 med läget för säker överföring aktiverat.

För att aktivera läget för säkert överföringsläge, sätt en bygel i position J1 (se Figur 9) och starta om mottagaren. Teckenfönstret kommer vid start att visa ”5 E [”.

Användandet av läget för säker överföring ökar systemets svarstid samt minskar räckvidden marginellt.

10.5 Minneskort (endast RXD)

I applikationer där man använder ett stort antal sändare mot en mottagare är det möjligt att använda ett löstagbart minneskort i mottagaren som innehåller en säkerhetskopia på all konfiguration.

I det fallet en mottagare måste bytas ut eller ”klonas” så är det bara att ta ur minneskortet och sätta det i en ny okonfigurerad mottagare. Minneskortets samtliga inställningar kan då kopieras in i den okonfigurerade mottagaren.

Om fler mottagare med samma konfiguration behövs, ta ut kortet och utför kopieringen på fler mottagare.

10.5.1 Kopiera information från ett minneskort till en ny mottagare

1. Slå av mottagaren.
2. Skruva loss de 6 skruvar som håller fast locket.
3. Plocka försiktigt ur teckenfönsterkortet, rakt upp.
4. Sätt i minneskortet som du vill kopiera i mottagarens minneskortplats (se Figur 10).
5. Sätt tillbaka teckenfönsterkortet (se Figur 10).
6. Starta mottagaren

När kopieringen av minneskortet är avslutad står det ”E P Y” i teckenfönstret.

Observera att minnet i mottagaren måste vara tomt innan du kopierar konfigurationen från minneskortet till mottagaren. (se kap. 8.2 för information om hur du raderar minnet).

7. Om minneskortet skall användas för att kopiera information till fler mottagare eller om kortet skall användas som backup tas det ut ur mottagaren, i annat fall kan kortet sitta kvar.

Montera på mottagarens lock och dra åt de sex skruvarna med TX20 vridmoment 2,0 Nm.

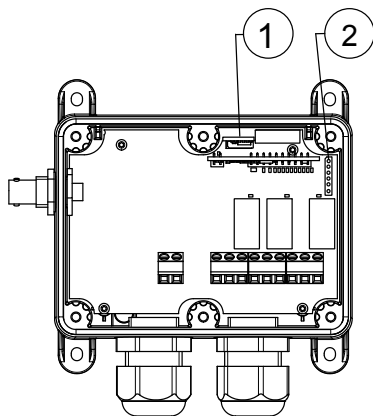
10.5.2 Kopiera information från en mottagare till ett minneskort

Observera att minneskortet måste vara tomt innan du kopierar mottagarens minne till kortet. För att ta bort information från ett minneskort, sätt in kortet i en ny mottagare och radera alla sändare (se kap. 10.2).

1. Slå av mottagaren
2. Skruva loss de 6 skruvar som håller fast locket.
3. Plocka försiktigt ur teckenfönsterkortet, rakt upp.
4. Sätt i minneskortet som du vill att informationen ska kopieras till i mottagaren. (se Figur 10).
5. Sätt tillbaka teckenfönsterkortet (se Figur 10).
6. Starta mottagaren och vänta i ca 5 sekunder.

När kopieringen av minneskortet är avslutad står det ”[P 4]” ”E0” ”[r d]” i teckenfönstret.

7. Nu går det bra att ta ur minneskortet. Förvara minneskortet i en ren miljö fri från statisk elektricitet.
8. Montera på mottagarens lock och dra åt de sex skruvarna med TX20 vridmoment 2,0 Nm.



Figur 10. Minneskort och teckenfönster kontakten i mottagaren
1. Minneskortskontakten
2. Teckenfönsterkontakten

11 Beskrivning av sändare

11.1 Indikeringar på sändaren

Normal drift

Snabbt blinkande RÖD = sänder meddelande

Fast GRÖN = Relä aktiverat i mottagaren (Återkopplings-information från mottagaren)

Felindikering

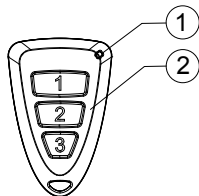
3 långsamma RÖDA blinkningar = Batteri förbrukat, sändare kan inte skicka kommandon

Fast RÖD efter aktiverat kommando = Låg batterispänning

Snabba RÖDA blinkningar = hårdvarufel.

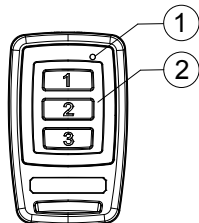
Indikeringar efter batteribyte

GULT lyser i 1 sekund följd av 1 eller 2 GRÖNA blinkningar.

SESAM 800 K3 3 knappars nyckelringsändare

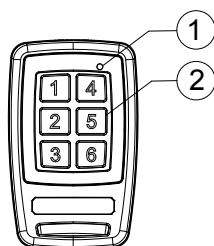
Figur 11. SESAM 800 K3 nyckelringsändarens indikator och knappar.

1. Statusindikering
2. Funktionsknappar 1-3

SESAM 800 S3 3 knapparsändare

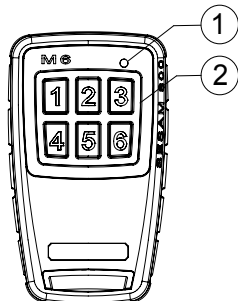
Figur 12. SESAM 800 S3 sändarens indikator och knappar

1. Statusindikering
2. Funktionsknappar 1-3

SESAM 800 S6 6 knapparsändare

Figur 13. SESAM 800 S6 sändarens indikator och knappar

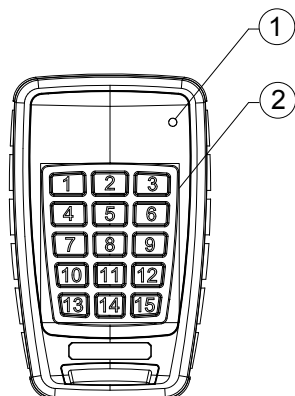
1. Statusindikering
2. Funktionsknappar 1-6

SESAM 800 M6 6 knapparsändare

Figur 14. SESAM 800 M6 sändarens indikator och knappar

1. Statusindikering
2. Funktionsknappar 1-6

SESAM 800 L15 15 knappsändare



Figur 15. SESAM 800 L15 sändarens indikator och knappar


1. Statusindikering
2. Funktionsknappar 1-15

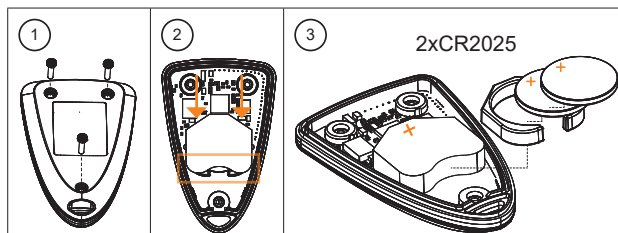
12 Byte av batterier i sändarna

12.1 Byte av batterier i SESAM 800 K3

Om statusindikatorn på sändaren indikerar låg batterispänning, byt ut batterierna snarast. Notera att utbyte av batterier måste göras i en miljö som är ren och utan risk för statisk elektricitet.

Batterierna byts ut enligt följande:

1. Skruva loss de 3 skruvarna som håller ihop kapslingen (①) med stjärnskruvmejsel PH00.
2. Avlägsna försiktigt bakstycket.
3. Tag ur plasthållaren och batterierna (②).
4. Sätt i nya batterier (③ och  ②). Notera att batterierna sätts i åt rätt polaritet.
5. Stäng bakstycket.
6. Dra åt de 3 skruvarna med vridmoment 0,14 Nm.



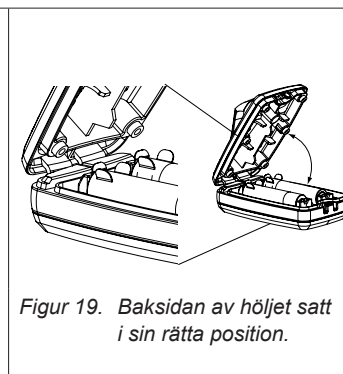
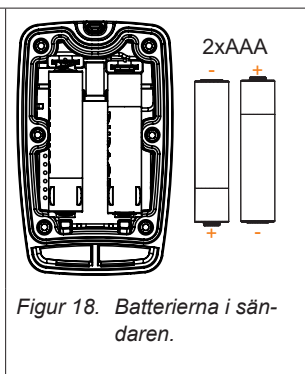
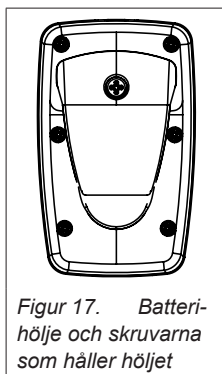
Figur 16. Batteriets placering i SESAM 800 K3

12.2 Byte av batterier i SESAM 800 S3 & S6

Om statusindikatorn på sändaren indikerar låg batterispänning, byt ut batterierna snarast. Notera att utbyte av batterier måste göras i en miljö som är ren och utan risk för statisk elektricitet.

Batterierna byts ut enligt följande:

1. Öppna sändaren genom att skruva ur de 6 skruvarna på baksidan av sändarens kapsling med stjärnskruvmejsel PH00.
2. Avlägsna försiktigt bakstycket genom att lyfta upp den främre delen av kapslingen.
3. Ta ur batterierna.
4. Sätt in nya batterier. Notera att batterierna sätts i åt rätt polaritet.
5. Stäng bakstycket genom att först sätta in bakre delen i sändaren, och sedan trycka ner fronten (se Figur 19).
6. Dra åt de 6 skruvarna med vridmoment 0,14 Nm.

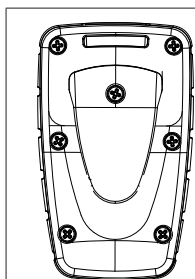


12.3 Byte av batterier i SESAM 800 M6

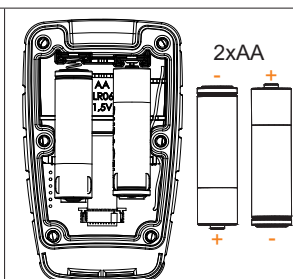
Om statusindikatorn på sändaren indikerar låg batterispänning, byt ut batterierna snarast. Notera att utbyte av batterier måste göras i en miljö som är ren och utan risk för statisk elektricitet.

Batterierna byts ut enligt följande:

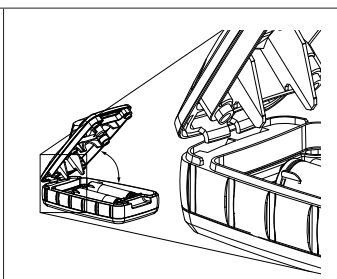
1. Öppna sändaren genom att skruva ur de 6 skruvarna på baksidan av sändarens kapsling med stjärnskruvmejsel PH2.
2. Avlägsna försiktigt bakstycket genom att lyfta upp den främre delen av kapslingen.
3. Ta ur batterierna.
4. Sätt i nya batterier. Notera att batterierna sätts in åt rätt polaritet.
5. Stäng bakstycket genom att först sätta in bakre delen i sändaren, och sedan trycka ner fronten (se Figur 22).
6. Dra åt de 6 skruvarna med vridmoment 1 Nm.



Figur 20. Batterihölje och skruvarna som håller höljet



Figur 21. Batterierna i sändaren.



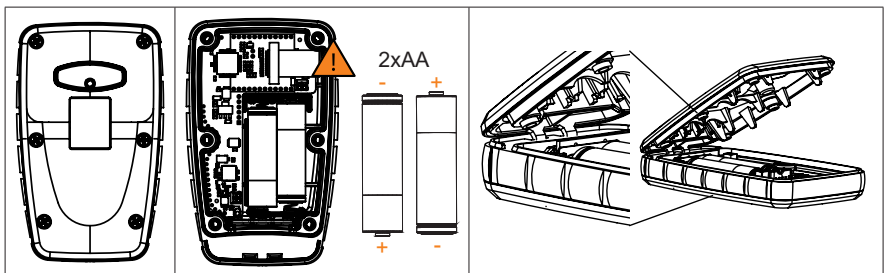
Figur 22. Baksidan av höljet satt i sin rätta position.

12.4 Byte av batterier i SESAM 800 L15

Om statusindikatorn på sändaren indikerar låg batterispänning, byt ut batterierna snarast. Notera att utbyte av batterier måste göras i en miljö som är ren och utan risk för statisk elektricitet.

Batterierna byts ut enligt följande:

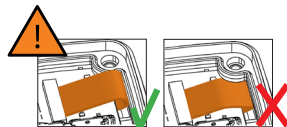
1. Öppna batterihöljet genom att skruva ur de 6 skruvarna på baksidan av sändarens kapsling med stjärnskruvmejsel PH2.
2. Avlägsna försiktigt bakstycket genom att lyfta upp den främre delen av batterihöljet.
3. Ta ur batterierna.
4. Sätt in nya batterier. Notera att batterierna sätts i åt rätt polaritet.
5. Stäng bakstycket genom att först sätta in bakre delen i sändaren, och sedan trycka ner fronten (se Figur 25).
6. Dra åt de 6 skruvarna med vridmoment 1 Nm.



Figur 23.
Batterihölje och skruvarna som håller höljet

Figur 24.
Batterierna i sändaren

Figur 25.
Baksidan av höljet satt i sin rätta position



13 Felkoder

SESAM 800 mottagarna kan visa ett antal felkoder. Vilka felkoder som visas är beroende av mottagaren.

Felkoder i SESAM 800 RXD

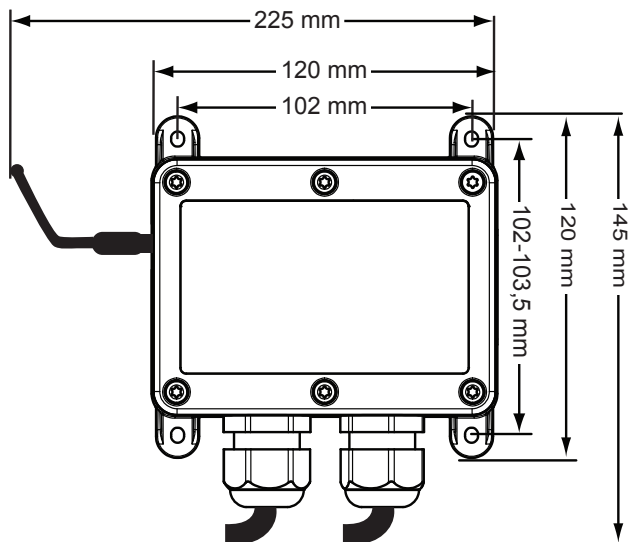
Tabell 2. Felkoder i SESAM 800 RXD

ID upptaget av en annan sändare	1
Minnet fullt	2
Minneskort obalans under uppstart	10
Skrivfel till minneskortet alt. minneskortet urtaget under drift.	11
Minneskortet ej kopierat till sändarens minne.	12
Interna fel. Åtgärd krävs av servicepersonal.	3, 5 30, 31 och 32
Driftsspänning instabil.	4

Felkoder i SESAM 800 RX och DIN

Ovanstående error meddelanden indikeras med 10 snabba blinkningar på status-indikatorn (lysdiod 6) oavsett fel.

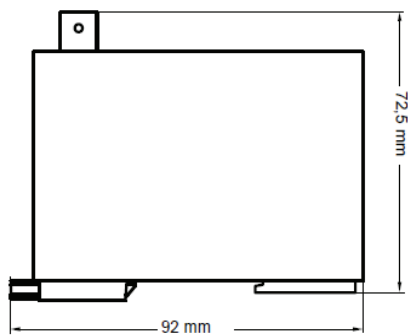
14 Borrmått för SESAM 800 RX och RXD



Figur 26. Mått för RX och RXD mottagare

Mottagaren skall fästas med 4mm skruvar som passar för den omgivande miljön

14.1 Mått SESAM 800 RX DIN



Figur 27. Mått för DIN-mottagaren



Åkerströms Björbo AB

Box 7, SE-785 21 Gagnef, Sweden

street Björbovägen 143

SE-786 97 Björbo, Sweden

Phone +46 241 250 00

Fax +46 241 232 99

E-mail sales@akerstroms.com

www.akerstroms.com

© Åkerströms Björbo AB, 2013

akerstroms.com