



Kranen på bilden kan vara extrautrustad.

Kraftfull parallellförd kran med lång räckvidd.

Griplastarkranen P51T ersätter klassikern P50, vars uppskattade egenskaper och slitstyrka utvecklats vidare.

Mowi P51T är avsedd för Mowi-skogsvagnarna 1250, 1450, 1250 WD, 1250 ND och 1450 WD. Kranen säljs även till traktormontage och till OEM-kunder för montering på skogsmaskiner.

Kranen P51T är kraftfull med en räckvidd på 8,2 m. Den lyfter 350 kg på max räckvidd och 1000 kg på 4 m, med ett lyftmoment på 48 kNm. Svängkraften ökas med 25%, till 15 kNm.

Mowis unika parallellföring ger en lättkörd och snabb kran

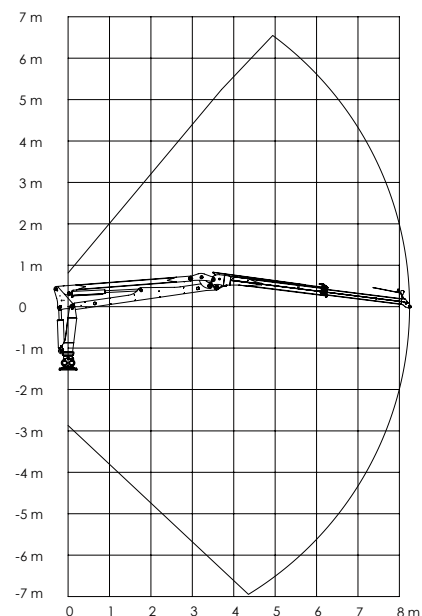
med låg energiförbrukning. Rörelsebanorna är raka och åtkomligheten suverän med såväl hög som låg lyfthöjd. Detta ger hög produktion vid såväl virkes- och grotskotning, såväl som med skördarapplikationer.

Kranen är standardutrustad med CR400 rotator, FB260 grip och flerspaksventil, med en mängd ventilpaket och tillbehör att välja mellan.

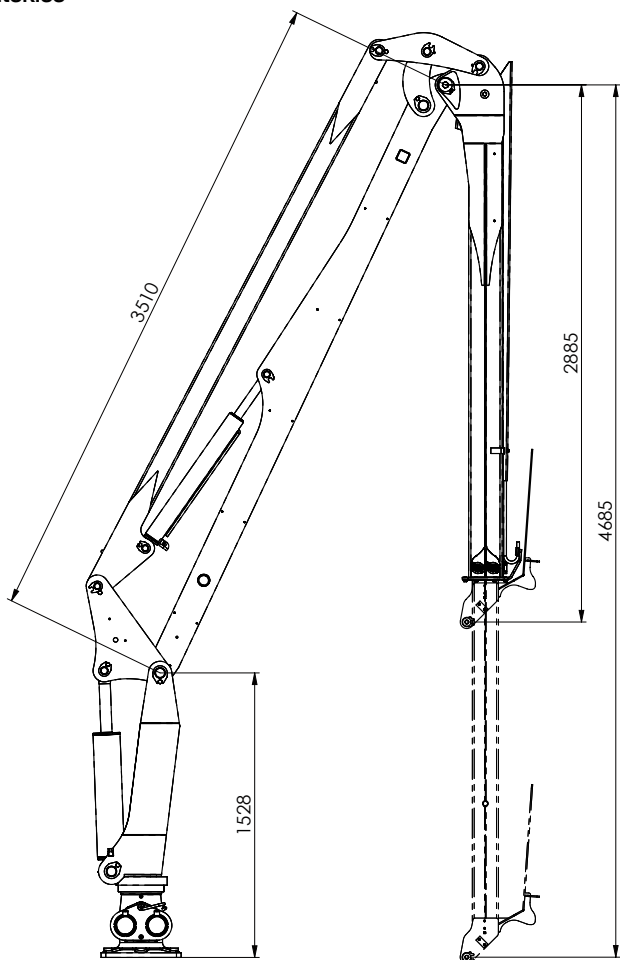


Kranen på bilden kan vara extrautrustad

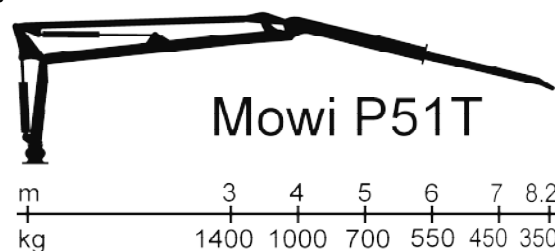
Rörelsechema



Måttskiss



Lyftkraft



Tekniska data

P51T

Räckvidd (m)	8,2
Lyftmoment brutto (kNm)	48
Lyftkapacitet, max räckvidd (kg)	350
Lyftkapacitet, 4m (kg)	1000
Svängmoment (kNm)	15
Svängvinkel	360
Rek. Oljeflöde (l/min)	40-60
Arbetsstryck (bar)	190
Vikt utan grip och rotator (kg)	1060



Scanna QR-koden
för mer information.



FTG Cranes AB

Industrigatan 1, SE-668 40 Bäckefors
Tel: +46 (0) 521-26 26 30
info@ftgforest.com
www.ftgforest.com

MOWI kranar är konstruerade och tillverkade i Bäckefors, Dalsland. Mowi parallellförda kranar är starka, snabba, och lättkörda som kräver ett lågt oljeflöde. Detta ger lägre bränsleförbrukning och bättre förarmiljö. FTG skogsvagnar byggs i Bäckefors och ger bästa totalekonomi med låga drifts- och underhållskostnader samt ett högt andrahandsvärde. Byggda av skogsfolk - för skogsfolk!