

8

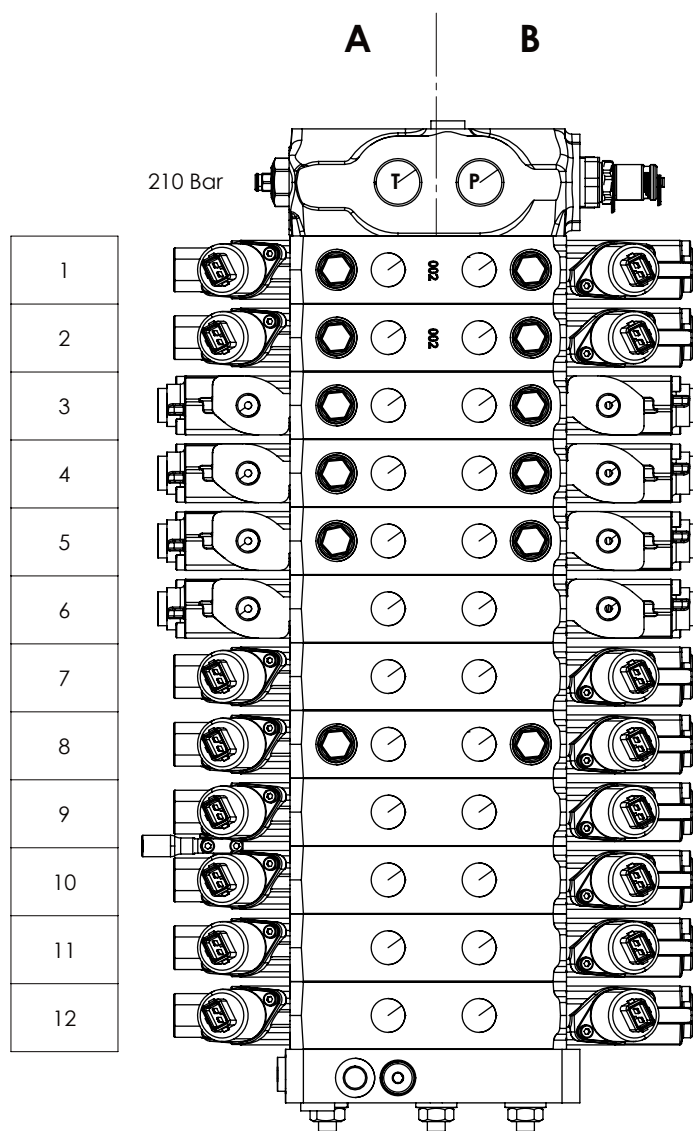
Reservdelar/Spare parts

Ange detaljnummer, maskintyp och serienummer vid beställning av reservdelar, för att leverans av rätt detalj ska kunna ske. Maskintyp och serienummer framgår av försäkran eller typskylt.

When ordering spare parts, please state type and serial number to ensure that the correct parts are supplied. Type and serial number can be found in the Declaration of Conformity or to the typesign..

Ett ekipage med färre sektioner,
har samma ordning på funktioner.

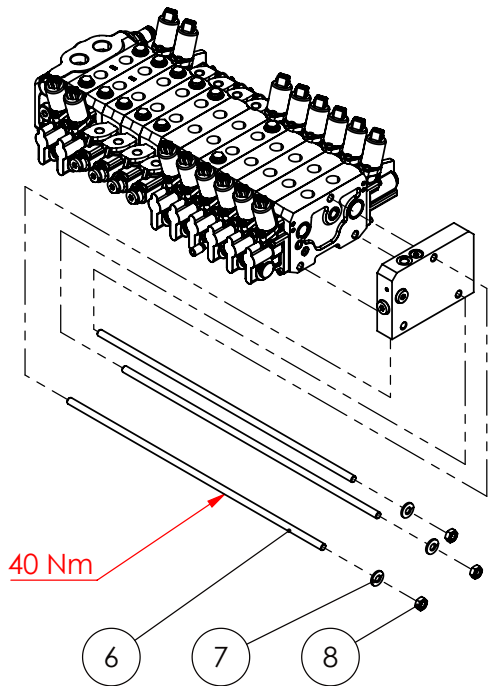
A equipage with fewer sections,
have the same order of functions



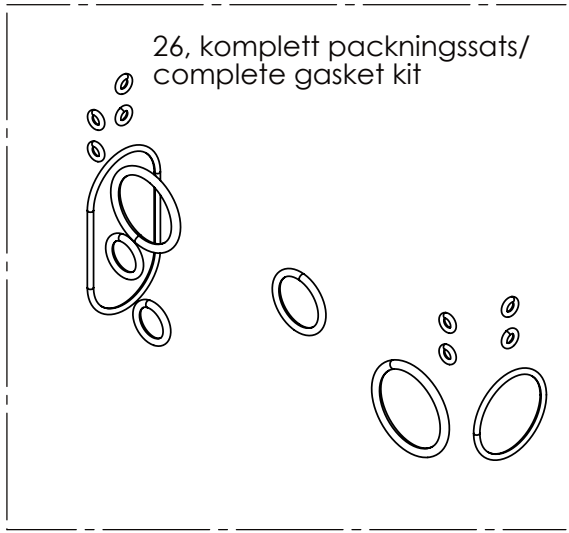
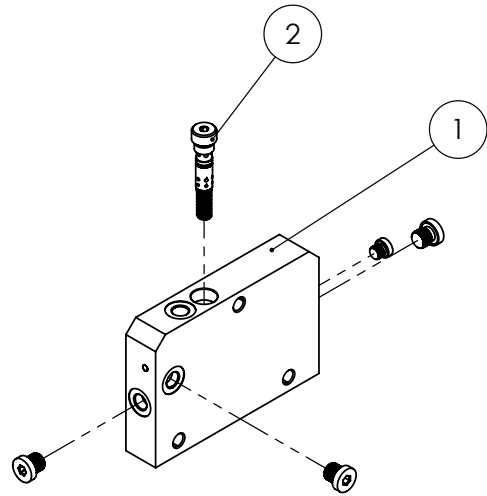
Körriktning, när monterad på FTG vagn/
Driving direction, when mounted on FTG trailer

EX 38 Funktionsbeskrivning/ Function description

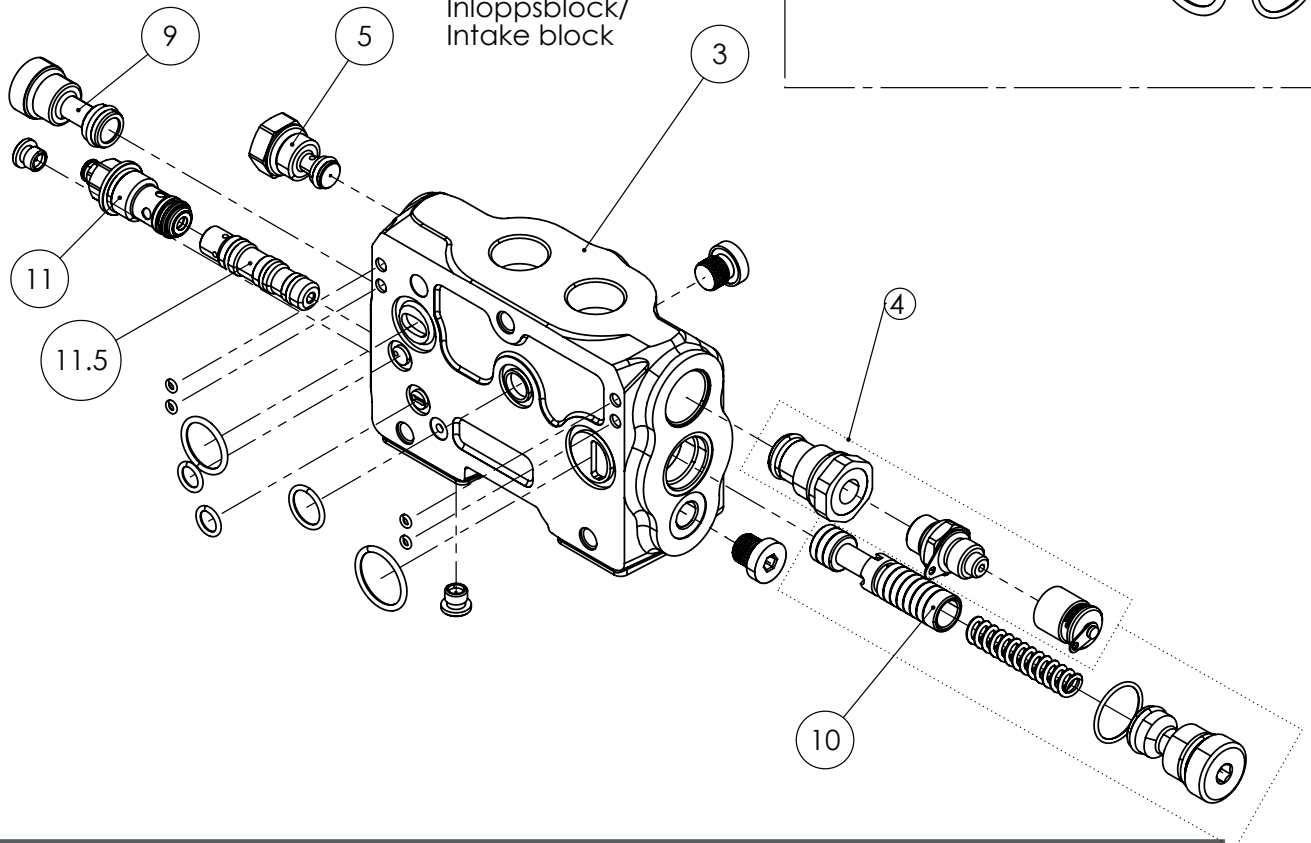
A-side				B-side	
Hose	Electric	Chock pressure	Function	Electric	Hose
Direction	Servo		Section	Servo	Direction
HB	1	230	Drift Driving	2	HA
Back			1		Forward
VB	1	230	Drift Driving	2	VA
Back			2		Forward
V	-	130	Kransväng Crane turn	-	H
V/L	V3		3	V1	H/R
LB	-	180	Lyft Lift	-	LA
Up	H4		4	H2	Down
VB	-	180	Vik Jib	-	VA
Out	V4		5	V2	In
1	-	-	Rotator	-	2
V/L	H1		6	H3	H/R
3	9	-	Grip Grapple	10	4
Open			7		Stäng
-	5	-	Telescope	6	-
In			8		Out
-	In	190	Vinsch		-
In			9		Out
-	7	-	Stödben H Support leg R	8	HA
Up			10		Down
HB	11	-	Stödben V Support leg L	12	VA
Up			11		Down
VB	-	-	Vagnsstyrning Trailer turn	-	-
H/R			12		V/L

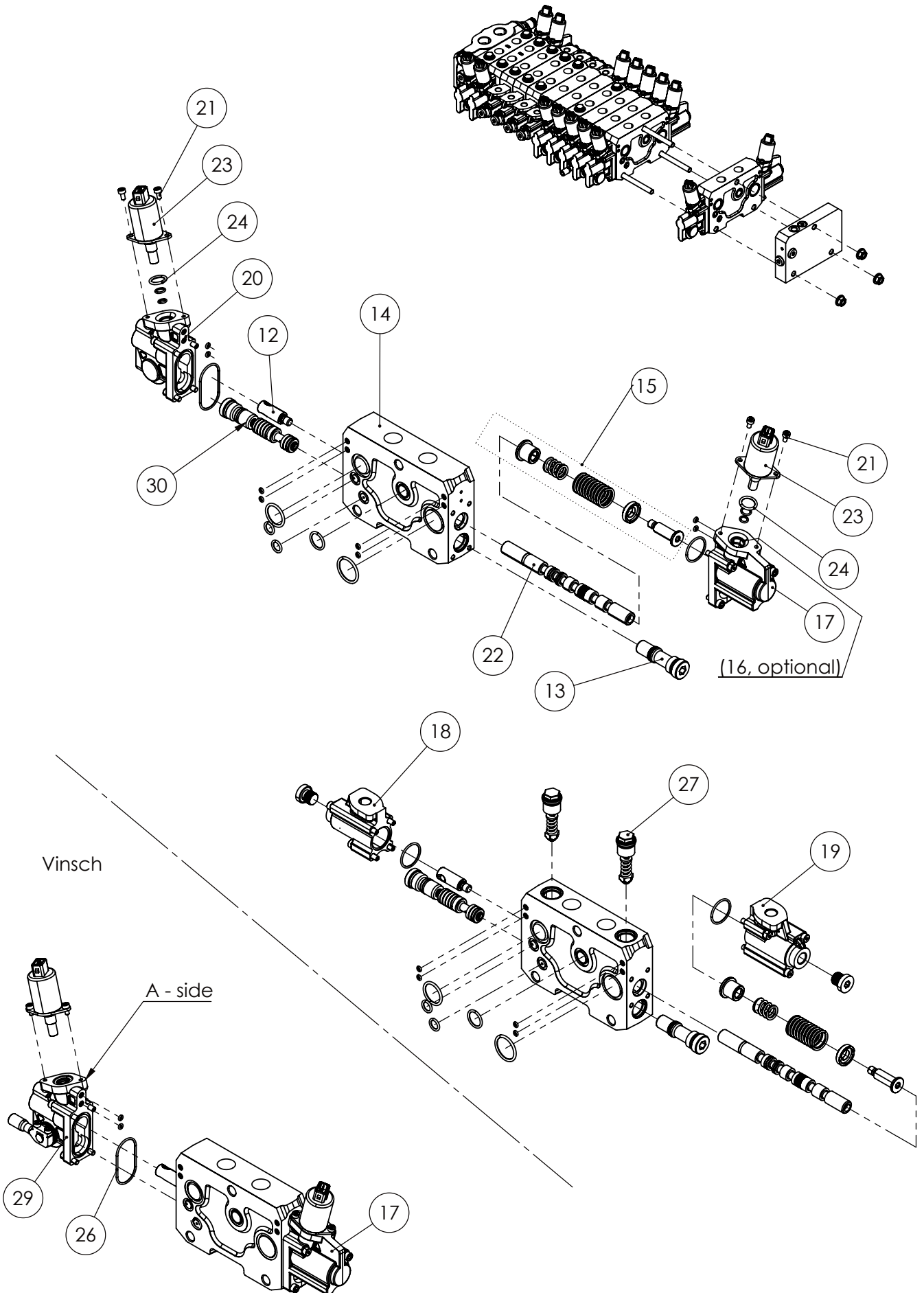


Ändplatta/End plate



Inloppsblock/
Intake block





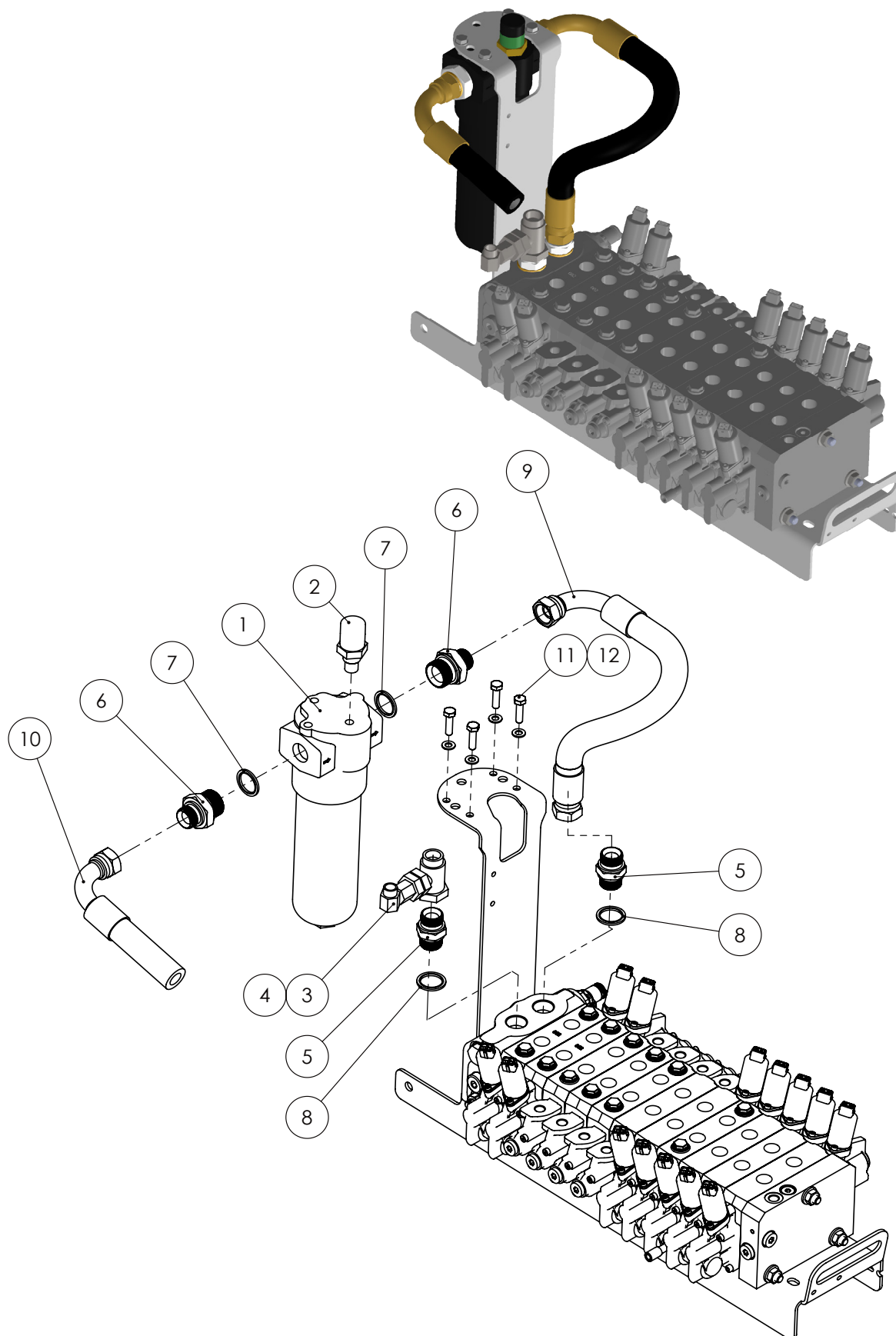
EX 38 Reservdelar / Spare parts

Pos	Artikelnr. Item No	Beskrivning	Description	Antal QTY.	Anmärkning Note
1	KA2044	Ändplatta komplett	End plate complete	1	
2	KA2478	Reducerare	Reducer	1	40 bar
3	KA1285	Inloppssektion	In-let section	1	210 bar
4		Mätventil			
5	KA2654	Dräneringsplugg			
6	KA1383	Dragstång – 12 sektioner	Drawbar – 12 sections	3	M10x476
	KA1382	Dragstång – 11 sektioner	Drawbar – 11 sections	3	
	KA1381	Dragstång – 10 sektioner	Drawbar – 10 sections	3	
	KA1380	Dragstång – 9 sektioner	Drawbar – 9 sections	3	
	KA1379	Dragstång – 8 sektioner	Drawbar – 8 sections	3	
	KA1378	Dragstång – 7 sektioner	Drawbar – 7 sections	3	
	KA1377	Dragstång – 6 sektioner	Drawbar – 6 sections	3	
	KA1376	Dragstång – 5 sektioner	Drawbar – 5 sections	3	
	KA1375	Dragstång – 4 sektioner	Drawbar – 4 sections	3	
	KA1374	Dragstång – 3 sektioner	Drawbar – 3 sections	3	
	KA1373	Dragstång – 2 sektioner	Drawbar – 2 sections	3	
7		Bricka	Washer	3	M10
8		Mutter	Nut	3	M10
9	KA1284	Kompensatorplugg	Compensatorplug		
10	KA1283	Kompensatorslid			
11	KA1664	Huvudbegränsare	Main limiter		
11.5					
12		?			
13		?			
14	KA1502	Komplett sektion	Complete section		50 l
14		Sektionsblock	Section block	1	
15		Fjädrar och brickor		1	
16	KA1108	Strypbricka magnet	Strain washer magnet		Not standard
17	KA1098	Kåpa magnet B	Cover magnet B	1	
18		Kåpa A			
19		Kåpa B			
20	KA1092	Kåpa magnet A	Cover magnet A	1	
21		Skruv	Screw	4	M4x8
22	KA1310	Slid EX 38			40 l
	KA1311	Slid EX 38			50 l
	KA1312	Slid EX 38			65 l
	KA1313	Slid EX 38			25 l
	KA1314	Slid EX 38			10 l
	KA1316	Slid EX 38 special drivn.			

EX 38 Reservdelar / Spare parts

Pos	Artikelnr. Item No	Beskrivning	Description	Antal QTY.	Anmärkning Note
	KA1319	Slid EX 38			80l
	KA1322	Slid EX 38			100 l
	KA2620	Slid EX 38			15 l
23	KA1093	Magnet		2	12v
23	KA1097	Magnet			24v
24	KA1094	Tätningssats magnet	Gasket set magnet	2	
26	KA1663	Komplett packningssatts	Complete gasket set		
27	KA1330	Chock	Chock		50 bar
	KA1331	Chock	Chock		60 bar
	KA1332	Chock	Chock		70 bar
	KA1333	Chock	Chock		80 bar
	KA1334	Chock	Chock		90 bar
	KA1335	Chock	Chock		100 bar
	KA1336	Chock	Chock		110 bar
	KA1337	Chock	Chock		120 bar
	KA1338	Chock	Chock		130 bar
	KA1339	Chock	Chock		140 bar
	KA1340	Chock	Chock		150 bar
	KA1341	Chock	Chock		160 bar
	KA1342	Chock	Chock		170 bar
	KA1343	Chock	Chock		180 bar
	KA1344	Chock	Chock		190 bar
	KA1345	Chock	Chock		200 bar
	KA1346	Chock	Chock		210 bar
	KA1347	Chock	Chock		220 bar
	KA1348	Chock	Chock		230 bar
	KA1349	Chock	Chock		270 bar
	KA1494	Chock	Chock		300 bar
29	KA1106	Kåpa komplett, spak	Cover complete, lever		A-sida
30		?			

EX38 med högtrycksfilter
EX38 with high pressure filter



EX38 med högtrycksfilter

EX38 with high pressure filter

Pos	Artikelnr. Item No	Beskrivning	Description	Antal QTY.	Anmärkning Note
1	KA1592*	Högtrycksfilter KPL	High pressure filter	1	EPF 2,L,2
1	KA1593*	Tryckfilterpatron	High pressure filter Cartridge	1	
1	KA2675*	O-ringssats	O-rings	1	
1	NF36252*	Högtrycksfilter	High pressure filter	1	
1	NF36252-1*	Tryckfilterpatron	High pressure filter Cartridge	1	HP135 2A
1	NF36252-2*	O-ringssats	O-rings	1	
2	KA2376*	Filterindikator	Filter indicator	1	
2	NF32064*	Filterindikator	Filter indicator	1	AMF30R
3	W0301350612	Adapter	Adapter	1	3/8"-3/4"
3	W0308531212	T-Adapter	T-Adapter	1	3/4 ut-ut-ir
4	W0300900606	Adapter	Adapter	1	3/8" 90°
5	W0301361212	Adapter	Adapter	2	3/4"
6	W0301361212	Adapter	Adapter	2	3/4"
7	W4500000020	Tredo	Tredo	2	3/4"
8	W4500000020	Tredo	Tredo	2	3/4"
9	S5 4505	Slang 3/4"(2)	Hose 3/4"(2)	1	Filter-Vent
10	S5 36005	Slang 3/4"(2)	Hose 3/4"(2)	1	Pump-Filter
10	S5 23015	Slang 3/4"	Hose 3/4"	1	Tractor-filter
11	XM6S 8 30	Skruv	Screw	4	M8x30
12	XBRB 1684	Bricka	Washer	4	M8

*FTG bytte filtertyp sommaren 2015, kontrollera vad som sitter på er vagn.

KA- från och med hösten 2015

FTG change filter type summer 2015, check what's on yours trailer.

KA- start autumn 2015

