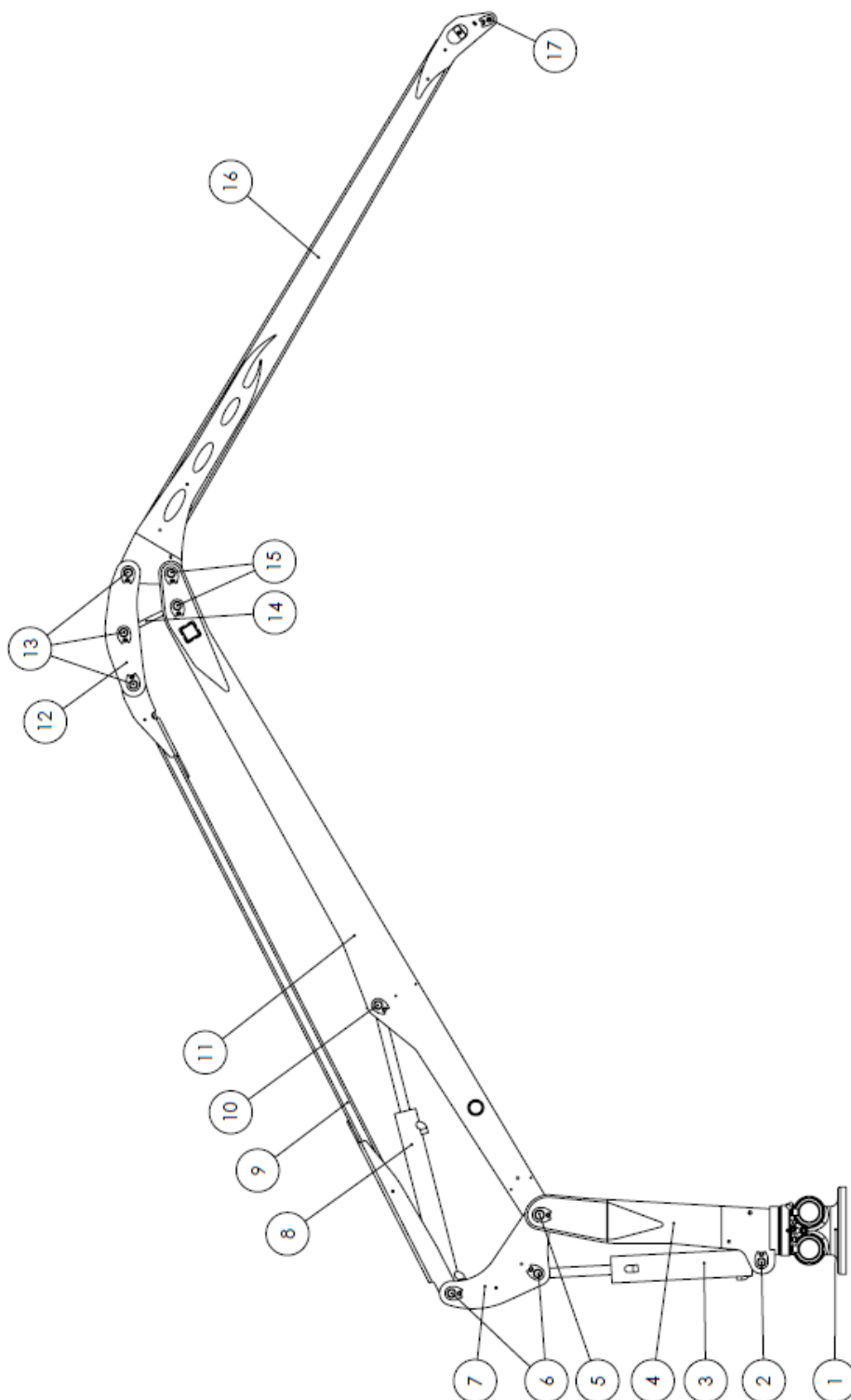


7**Reservdelar/Crane spare parts**

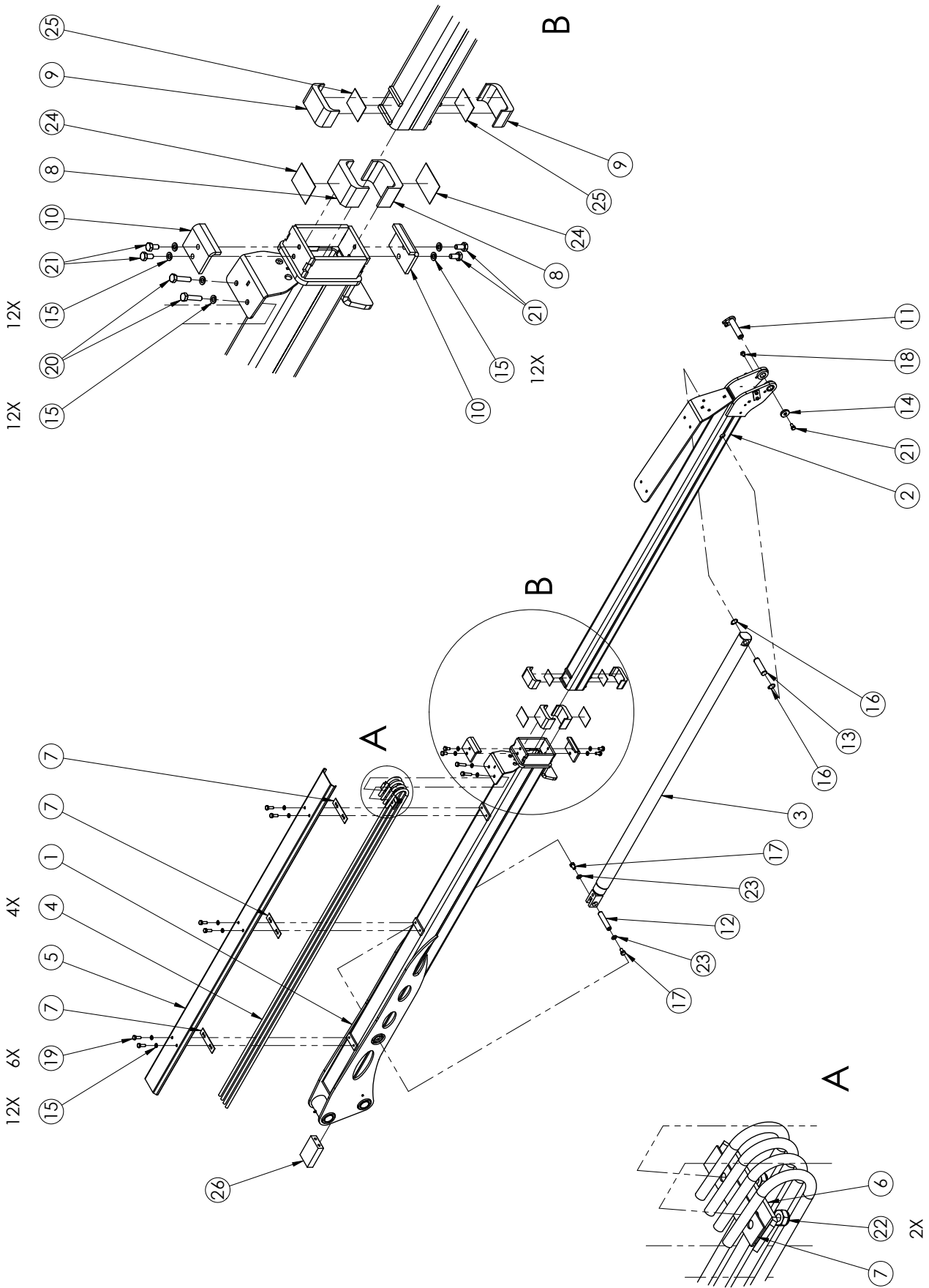
Ange detaljnummer, maskintyp och serienummer vid beställning av reservdelar, för att leverans av rätt detalj ska kunna ske. Maskintyp och serienummer framgår av försäkran eller typskylt.

When ordering spare parts, please state type and serial number to ensure that the correct parts are supplied. Type and serial number can be found in the Declaration of Conformity or to the typesign.



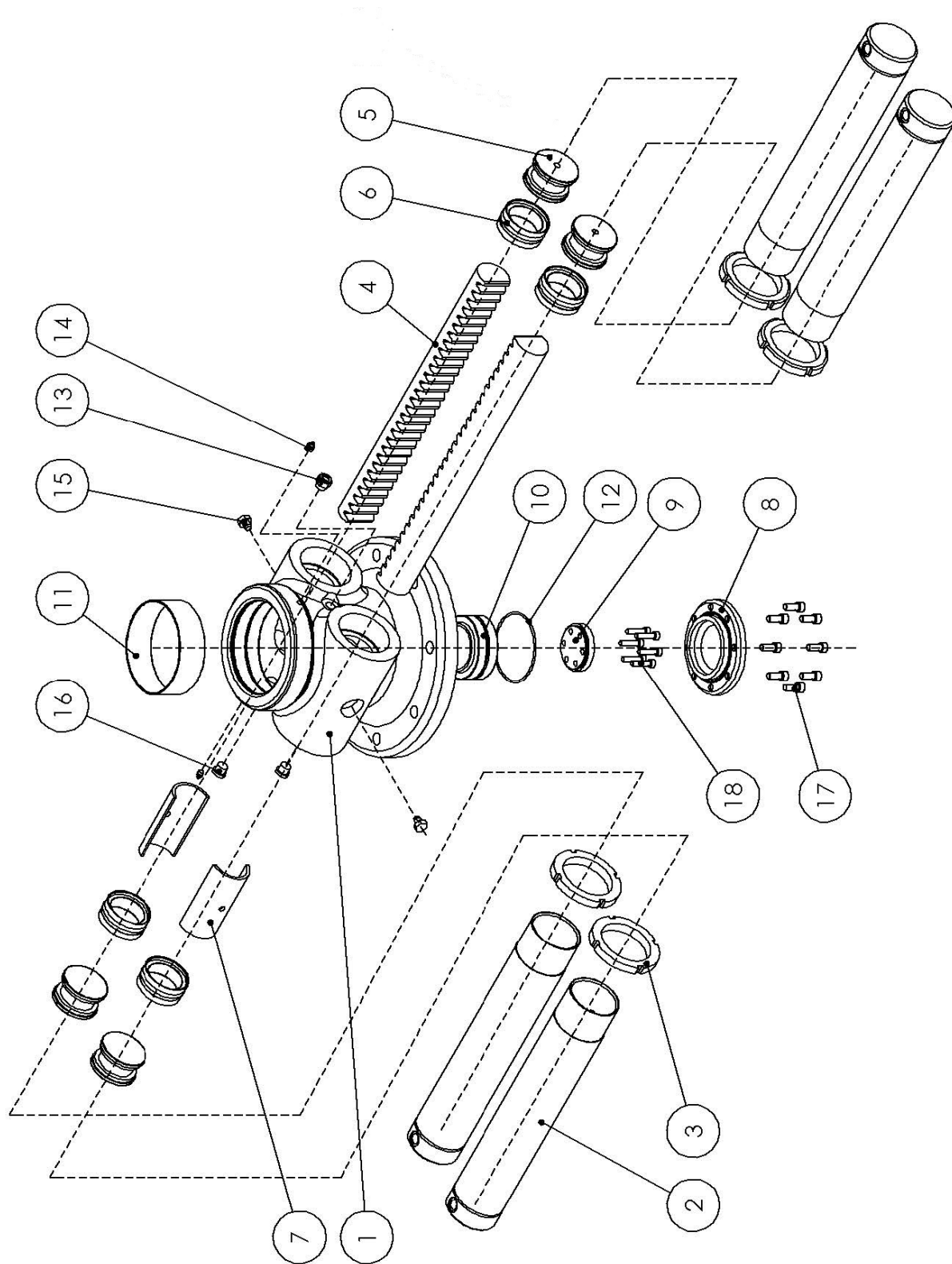
P25 Mekanik

Pos	Detalj nr Item No	Benämning	Description	Ant. Qty.	Anmärkning Notes
1	MB01140	Vridmotor	Slew assembly	1	38-6-4x40
2	AA2908	Axel	Pin	1	Ø40mm
	XLÅSB40	Låsbricka	Locking washer	1	
	XM6S16 25	Skruv	Bolt	1	M16x25
	XM6S 12 12	Skruv	Bolt	1	M12x12
	XPM 4040 DX	Bussning	Bushing	2	
3	AA1918 XTS10040	Lyftcylinder Tätningssats	Lifting cylinder Seal kit	1	100/40x430
4	AA1888	Pelare	Mast	1	
5	AA2911	Axel	Pin	1	Ø50mm
	XLÅSB50	Låsbricka	Locking washer	1	
	XM6S16 25	Skruv	Bolt	1	M16x25
	XM6S 12 12	Skruv	Bolt	1	M12x12
	XPM 5050 DX	Bussning	Bushing	2	
6	AA2909	Axel	Pin	2	Lift cylinder Supporting boom
	XLÅSB40	Låsbricka	Locking washer	2	
	XM6S16 25	Skruv	Bolt	2	
	XM6S 12 12	Skruv	Bolt	2	
	XPM 4040 DX	Bussning	Bushing	2	
	XPM 4020 DX	Bussning	Bushing	2	
7	AA1893	Lyftok	Lifting joint	1	Left/right
8	AA1915 XTS 70 35	Vikcylinder Tätningssats	Jib cylinder Seal kit	1	70/35x575
9	AA3036	Hjälpbom	Supporting boom	1	
10	AA2910	Axel	Pin	1	Ø40mm
	XLÅSB40	Låsbricka	Locking washer	1	
	XM6S16 25	Skruv	Bolt	1	M16x25
	XM6S 12 12	Skruv	Bolt	1	M12x12
	XPM 4040 DX	Bussning	Bushing	2	
11	AA1863	Huvudbom	Main boom	1	
12	AA1877	Yttre länk	Outer knee joint link	1	Left/right
13	AA2912	Axel	Pin	3	Ø40mm
	XLÅSB40	Låsbricka	Locking washer	3	
	XM6S16 25	Skruv	Bolt	3	M16x25
	XM6S 12 12	Skruv	Bolt	3	M12x12
	XPM 4040 DX	Bussning	Bushing	6	
14	AA1883	Inre länk	Inner link	1	
15	AA2913	Axel	Pin	2	Ø40mm
	XLÅSB40	Låsbricka	Locking washer	2	
	XM6S16 25	Skruv	Bolt	2	M16x25
	XM6S 12 12	Skruv	Bolt	2	M12x12
	XPM 4040 DX	Bussning	Bushing	4	
16	AA1871	Vipparm	Leveling boom	1	
17	AA2914	Axel	Pin	2	Ø25mm
	XLÅSB25	Låsbricka	Locking washer	2	
	XM6S16 25	Skruv	Bolt	2	M16x25
	XM6S 12 12	Skruv	Bolt	2	M12x12



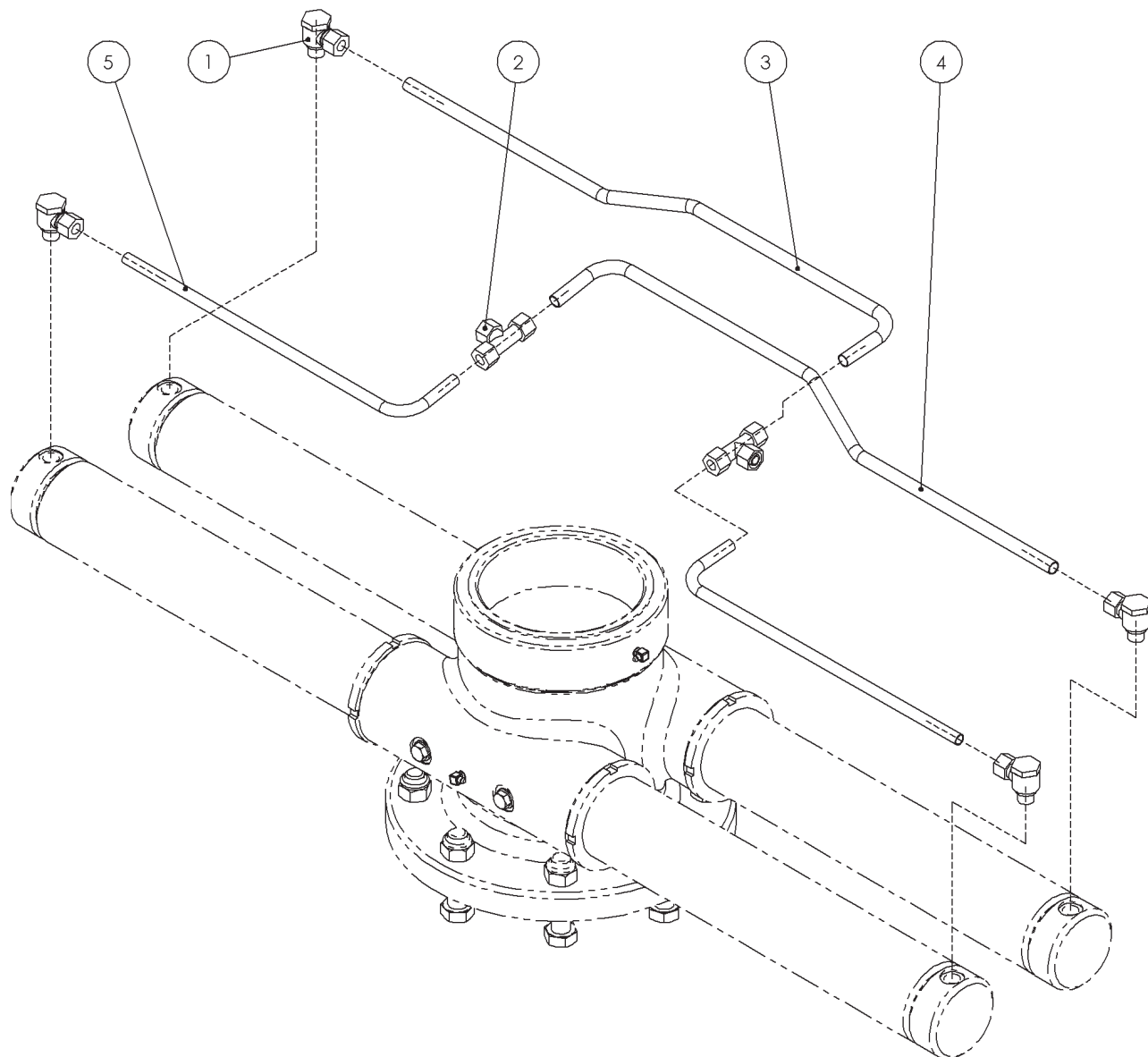
P25 Teleskopisk Vipparm - Mekanik / Telescopic Leveling Boom - Mechanics

Pos.	Artikelnr. Item No	Benämning	Description	Ant. QTY	Anmärkning Notes
1	AA6052	Vipparm	Leveling boom	1	
2	NB46720	Teleskop arm	Telescopic arm	1	
3	NC46855	Teleskopcylinder	Extension cylinder	1	
4	AA6102	Hydraulrör	Hydraulic pipe	4	
5	AA6212	Rörskyddsplåt	Protective plate	1	
6	AA1512	Rörklammer	Pipe clamp	1	
10	AA1685	Skydd hydraulrör	Skydd hydraulrör	4	
8	NB46726	Glidklack	Sliding block	2	
9	NB46725	Glidklack	Sliding block	2	
10	NB46037	Glidklackshållare	Sliding block holder	2	
11	AA2914	Axel 25 x105	Pin 25 x 105	1	
12	AA6217	Axel 20 x 102	Pin 20 x 102	1	
13	NA46755	Axel 25 x 86	Pin 25 x 86	1	
14	XLÅSB 25	Låsbricka Ø25	Locking washer Ø25	1	
15	FBB1018	Låsbricka	Locking washer	12	FBB 10,2x18
16	XSGA 25	Låsring Ø25	Circlip Ø25	2	SGA 25
17	XM6S 1220	Skruv	Bolt	2	M6S M12x20
18	XM6S 1212	Skruv	Bolt	1	M6S M12x12
19	XM6S 1030	Skruv	Bolt	6	M6S M10x30
20	XM6S 1045	Skruv	Bolt	2	M6S M10x45
21	XM6S 1020	Skruv	Bolt	5	M6S M10x20
22	XLÅSM10	Låsmutter	Låsmutter	2	M6M M10 DIN 985
23	XBRB3613	Bricka	Washer	2	BRB 36x13x5



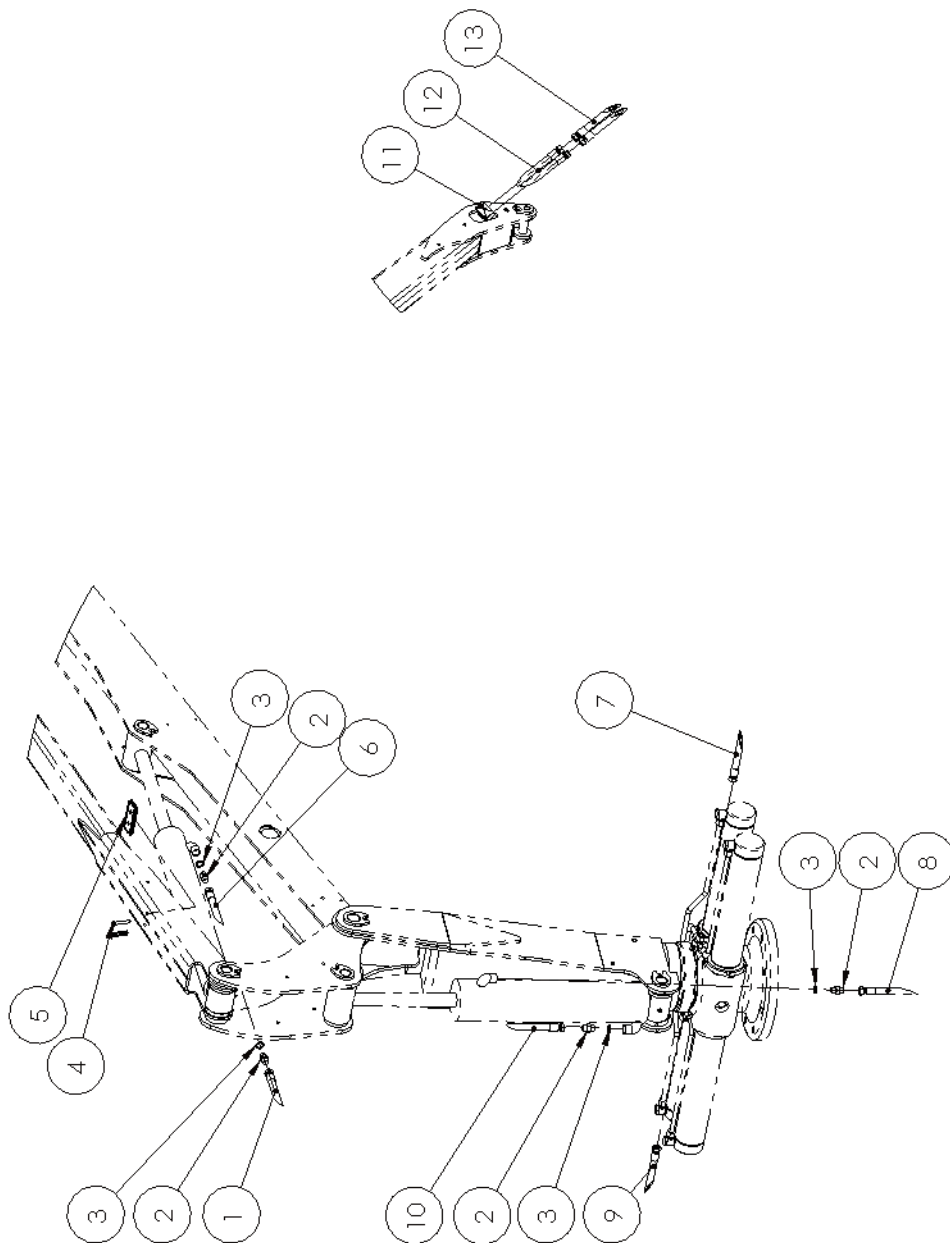
Vrm 38-6-4x80 Vridmotor Mekanik / Slew motor Mechanics

Pos	Artikelnr. Item No	Benämning	Description	Ant. QTY	Anmärkning Notes
1	MD12130	Vridmotorhus	Slew motor housing	1	
2	MD12362	Cylinderrör	Cylinder tube	4	D=90/80
3	XKM18	Låsmutter		4	KM 18
4	MD12210	Kuggstång	Rack	2	
5	AA5309	Kolv	Piston	4	D=80
6	XKT 806022	Tätning	Seal	4	80/60x22
7	MD12425	Lagerhalva	Bearing half	2	
8	MD12640	Bottenlock		1	
9	MD12622	Axellåsning		1	
10	XGE70ES	Ledlänklager		1	GE 70 ES
11	XFB09215050	WB 802	Bearing top	1	150x50, WB 802
12	XOR10950300	O-ring		1	109,50x3,00
13	W7571000030	Oljeöga		1	3/8"
14	XSMNMR8	Smörjnippel	Grease fitting	2	M8
15	MD12338	Smörjskruv	Grease screw	2	
16	W7012506010	Plugg		2	3/8"
17	XMC6S10 25	Insexskruv	Bolt	8	M10, L=25
18	XMC6S 8 35	Insexskruv	Bolt	8	M8, L=35



Vrm 38-6-4x80 Vridmotor Hydraulik / Slew motor Hydraulics

Pos	Artikelnr. Item No	Benämning	Description	Ant. QTY	Anmärkning Notes
1	W7013012111	Banjokoppling	Coupling	4	
2	W7011512111	T-koppling	T-coupling	2	
3	WHR12x15-12	Rör	Tube	1	
4	WHR12x15-13	Rör	Tube	1	
5	WHR12x15-11	Rör	Tube	2	



P25 Hydraulik multi lever / mech. 2-lever

Pos	Artikelnr Item No	Benämning	Description	Ant. Qty.	Anmärkning Notes
1	S33003	Slang	Hose	1	3/8" 3300 mm
2	W0301360606	Adapter	Adaptor	4	3/8"-3/8"
3	W4500000016	Tredobricka	Tredo washer	4	3/8"
4	XM6S 8 50	Skruv	Bolt	2	M8x50
5	AA3021	Slangklämma	Hose holder	1	
6	S39003	Slang	Hose	1	3/8" 3900 mm
7	S30003	Slang	Hose	1	3/8" 3000 mm
8	S26003	Slang	Hose	1	3/8" 2600 mm
9	S30003	Slang	Hose	1	3/8" 3000 mm
10	S26003	Slang	Hose	1	3/8" 2600 mm
11	W7790001616	Slanghållare	Hose holder	2	M6x40
	W7792000200	Täckplatta	Cover	2	
	XM6S 6 40	Skruv	Bolt	2	
12	S86501	Slang	Hose	4	3/8" 8650 mm
13	S 7005	Slang	Hose	4	3/8" 700 mm

P25 Hydraulik EHC / PCL

Pos	Artikelnr Item No	Benämning	Description	Ant. Qty.	Anmärkning Notes
1	S22003	Slang	Hose	1	3/8" 2200 mm
2	W0301360606	Adapter	Adaptor	4	3/8"-3/8"
3	W4500000016	Tredobricka	Tredo washer	4	3/8"
4	XM6S 8 50	Skruv	Bolt	2	M8x50
5	AA3021	Slangklämma	Hose holder	1	
6	S29003	Slang	Hose	1	3/8" 2900 mm
7	S 9005	Slang	Hose	1	3/8" 900 mm
8	S14003	Slang	Hose	1	3/8" 1400 mm
9	S 6005	Slang	Hose	1	3/8" 600 mm
10	S10203	Slang	Hose	1	3/8" 1020 mm
11	W7790001616	Slanghållare	Hose holder	2	M6x40
	W7792000200	Täckplatta	Cover	2	
	XM6S 6 40	Skruv	Bolt	2	
12	S76501	Slang	Hose	4	3/8" 7650 mm
11	S 7005	Slang	Hose	4	3/8" 700 mm

