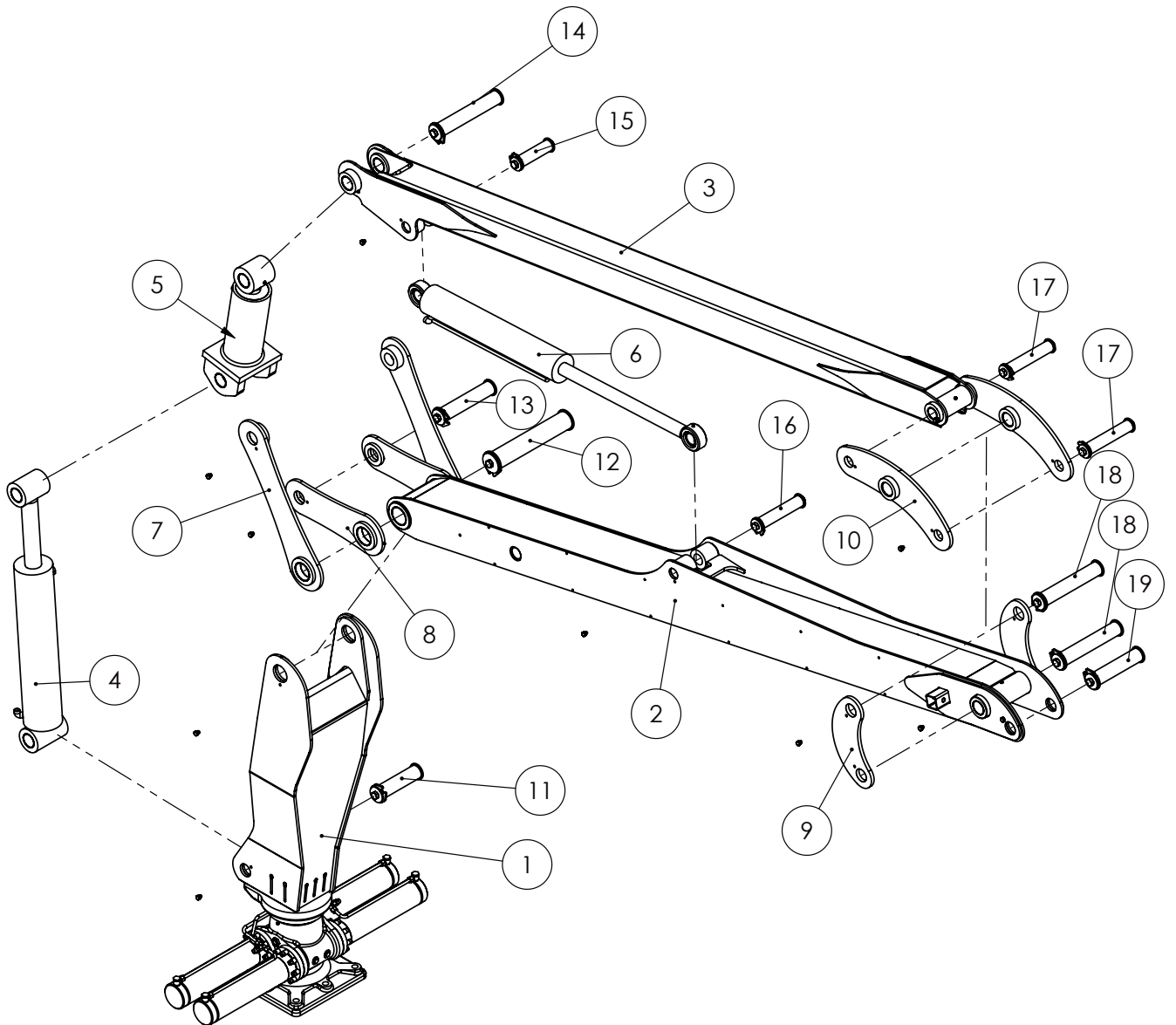


7**Reservdelar Kran / Crane Spare Parts**

Ange detaljnummer, maskintyp och serienummer vid beställning av reservdelar, för att leverans av rätt detalj ska kunna ske. Maskintyp och serienummer framgår av försäkran eller typskylt.

When ordering spare parts, please state type and serial number to ensure that the correct parts are supplied. Type and serial number can be found in the Declaration of Conformity or to the typesign.

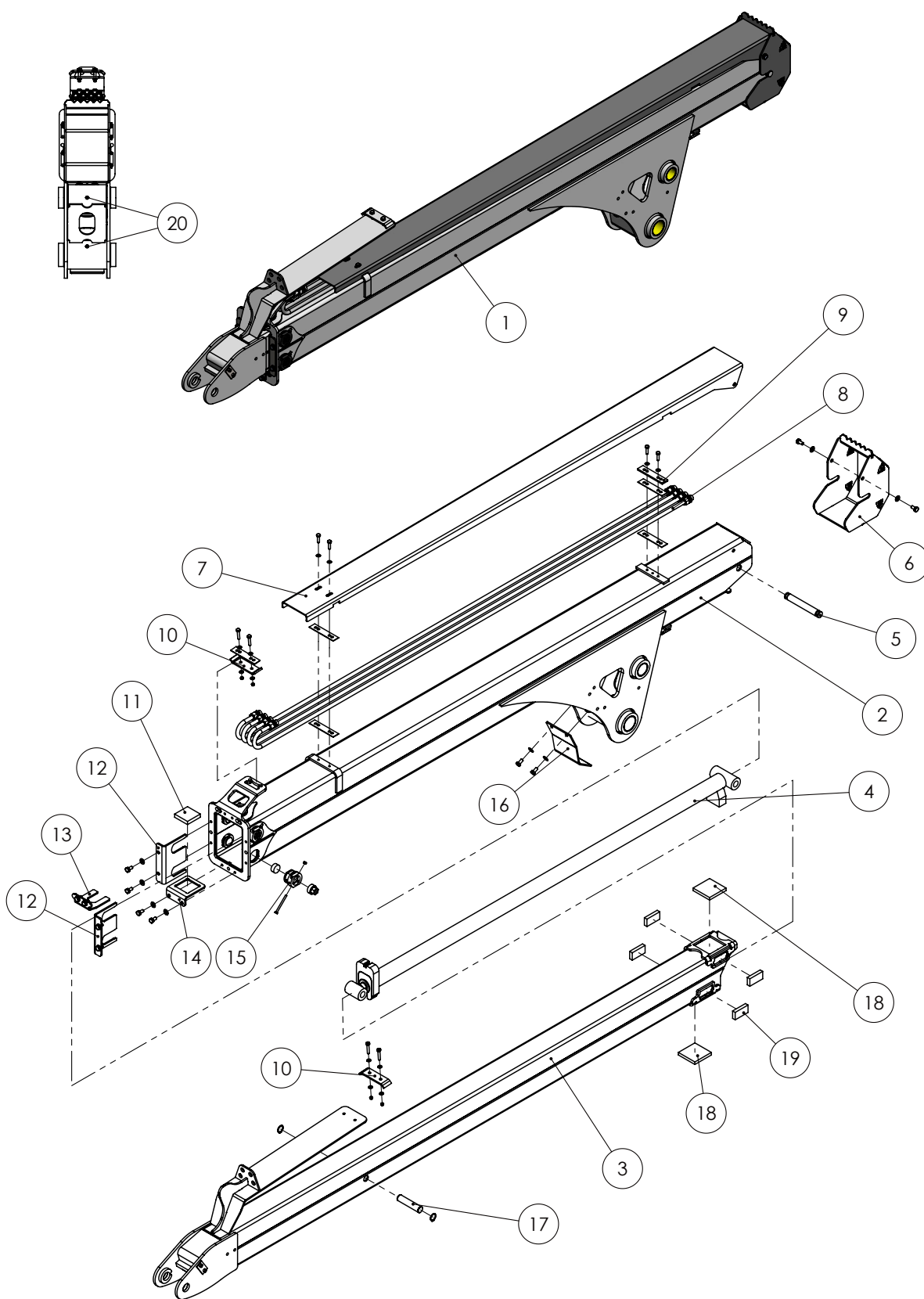
P81 Mekanik/Mechanics



P81 Mekanik / Mechanics

Pos	Artikelnr. Item No	Beskrivning	Description	Antal QTY.	Anmärkning Note
1	AA9905	Pelare + VRM 80xx		1	
2	AA9779	Huvudbom		1	
3	AA9689	Hjälpbom		1	
4	AA9774	Lyftcylinder		1	
5	AA9759	Parkeringscylinder		1	
6	AA9838	Vikcylinder		1	
7	AA9880	Yttre länk parkering		1	
8	AA9882	Inre länk parkering		2	
9	AA9753	Inre länk		2	
10	AA9903	Yttre länk		2	
11	AA9909	Axel		1	Ø60 L224
12	AA9915	Axel		1	Ø80 L431
13	AA9911	Axel		1	Ø60 L291
14	AA9913	Axel		1	Ø60 L352
15	AA9907	Axel		1	Ø50 L180
16	AA9791	Axel		1	Ø50 L242
17	AA9632	Axel		2	Ø50 L254
18	AA9628	Axel		2	Ø60 L335
19	AA9643	Axel		1	Ø60 263

P81T Mekanik/Mechanics



P81T Mekanik/Mechanics

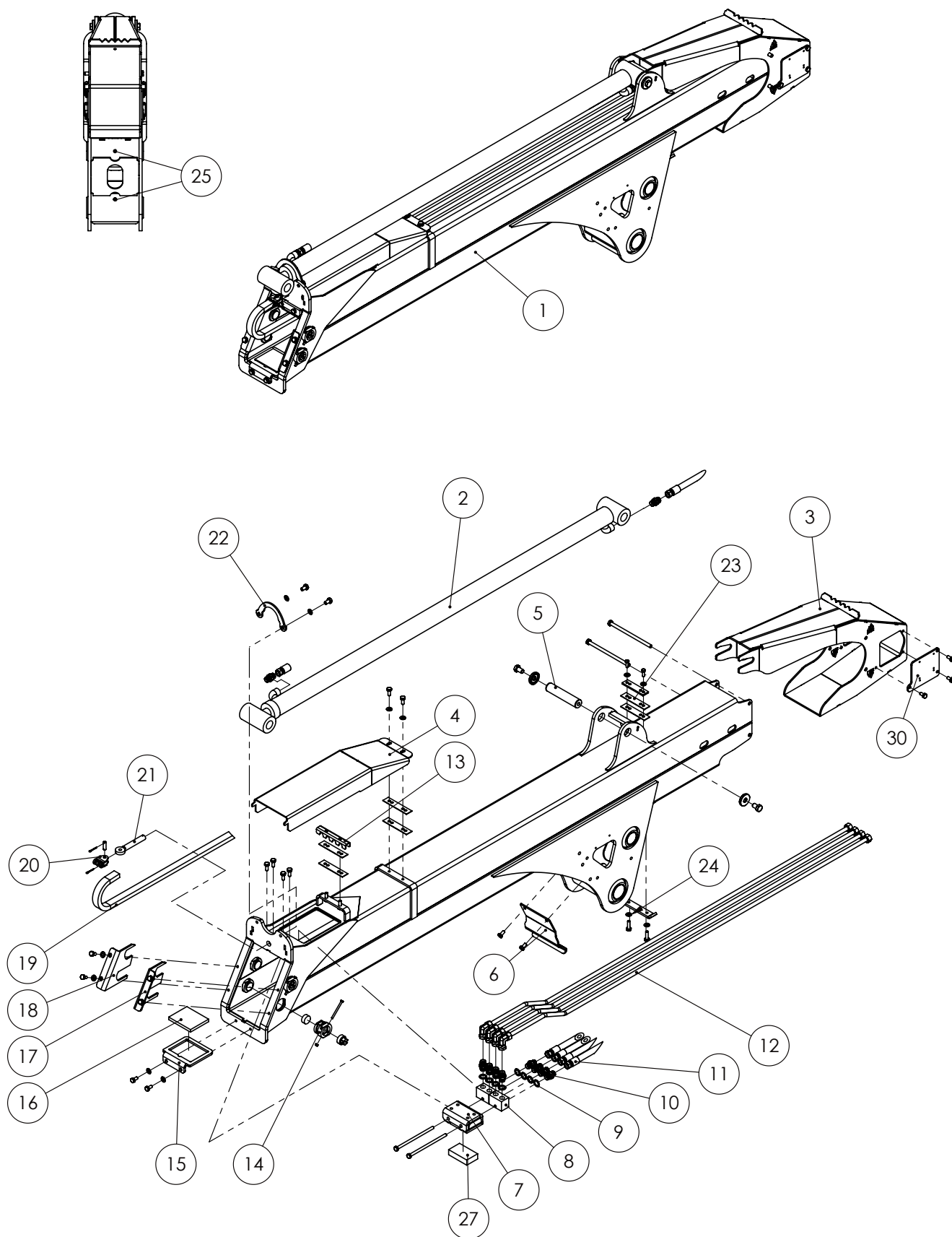
Pos	Artikelnr. Item No	Beskrivning	Description	Antal QTY.	Anmärkning Note
1	AA9557	Vippsystem	Jib system	1	Complete
2	AA9400	Vipparm	Jib arm	1	
	XPM 5050DX	Bussning	Bushing	2	Ø50
	XPM 6060DX	Bussning	Bushing	2	Ø60
3	AA9415	Teleskoparm	Telescope arm	1	
4	AA9110	Teleskopcylinder	Telescope cylinder	1	
		Tätningssats		1	
5	AA9612	Axel	Pin	1	Ø25
6	AA9607	Hjälm	Helmet	1	
	XM6S 10 20	Skruv	Screw	2	M10 x 20
	XBRB 20105	Bricka	Washer	2	M10
7	AA9610	Slangskydd	Hose cover	1	
	XM6S 8 30	Skruv	Screw	2	M8 x 30
	XBRB 1684	Bricka	Washer	2	M8
8	AA9289	Hydraulrör	Hydraulic tube	4	
9	AA1606	Rörklamma	Hose clamp	1	
	XM6S 8 30	Skruv	Screw	2	M8 x 30
	XBRB 1684	Bricka	Washer	2	M8
	AA1685	Gummiskydd	Rubber protection	2	
10	AA1512	Rörklamma	Tube clamp	3	
	XM6S 8 30	Skruv	Screw	2	M8 x 30
	XBRB 1684	Bricka	Washer	2	M8
	AA1685	Gummiskydd	Rubber protection	2	
11	AA9180	Glidklack	Sliding pad	1	
12	AA9615	Glidklack lås	Sliding housing lock	2	
	XM6S 10 20	Skruv	Screw	2	M10 x20
	XBRB 20105	Bricka	Washer	2	M10
13	AA9166	Hållare	Holder	1	
	XM6S 10 20	Skruv	Screw	2	M10 x20
	XBRB 20105	Bricka	Washer	2	M10
14	AA9167	Glidklackshållare	Sliding pad holder	1	
	XM6S 10 20	Skruv	Screw	2	M10 x20
	XBRB 20105	Bricka	Washer	2	M10
15		Justerbar glidklack	Adjustable sliding pad	5	
	AA9140	Justerbar g.hållare	Adjustable sliding holder	1	
	AA9136	Justerskruv	Adjusting screw	1	
	AA9137	Glidklack	Slidingpad	1	15x34
	XM6S 6 75	Skruv	Screw	1	M6 x75
	XLÅSM 6	Låsmutter	Locking nut	1	M6

P81T Mekanik /Mechanics

Pos	Artikelnr. Item No	Beskrivning	Description	Antal QTY.	Anmärkning Note
16	AA9616	Slang plåt	Hose plate	1	
	XM6S 10 20	Skruv	Screw	2	M10 x20
	XBRB 20105	Bricka	Washer	2	M10
17	AA9613	Axel	Pin	1	Ø25
	XSGA 25	Spårring	Circlip	2	Ø25
18	AA9654	Glidklack	Sliding pad	2	15 x 90 x 90
19	AA9181	Glidklack	Sliding pad	4	14 x 70 x 35
20	XSMNM10X15R	Smörjnippel	Grease nipple	2	M10
21	AB0164	Löstagbart bockhorn	Removable hose holder	1	
	XMVBF 8 20	Vagnsbult	Carriage bolt	3	M8x20
	XLÅSM 8	Mutter	Nut	3	M8
22	AB0165	Låsning 1/2"	Locking 1/2"	1	
28	XM6S 6 50	Skruv	Screw	4	M6x50

Pos	Artikelnr. Item No	Beskrivning/ description	Antal QTY.	Anmärkning Note	Position	Position
23		Skottgen. Bulk head	4			
24		Rutv SKL15 - Rutv SKL15 MARION	4	1/2" (2) komp	Rör huvud- bom-Rör vip- parm	
25	S3 12005	Rinv-90inv	4	3/8" (2) komp	Krannos-Ro- tator	
26	KA1632	Rörh./tube h. 2 bult	4	Tvilling/twin 16mm	Nos	Nose
27	KA1827	Täckplatta/ Cover plate	2	Tvilling/twin 16mm	Nos	Nose
29		3/8"banjo - Rutv SKL15 MARION	2	3/8" (2) komp L1900	Utskjut-Rör huvudbom	
30	W042800106	Banjobult		3/8"		
31	W4500000016	Tredo		3/8"		

P81DT Mekanik/Mechanics



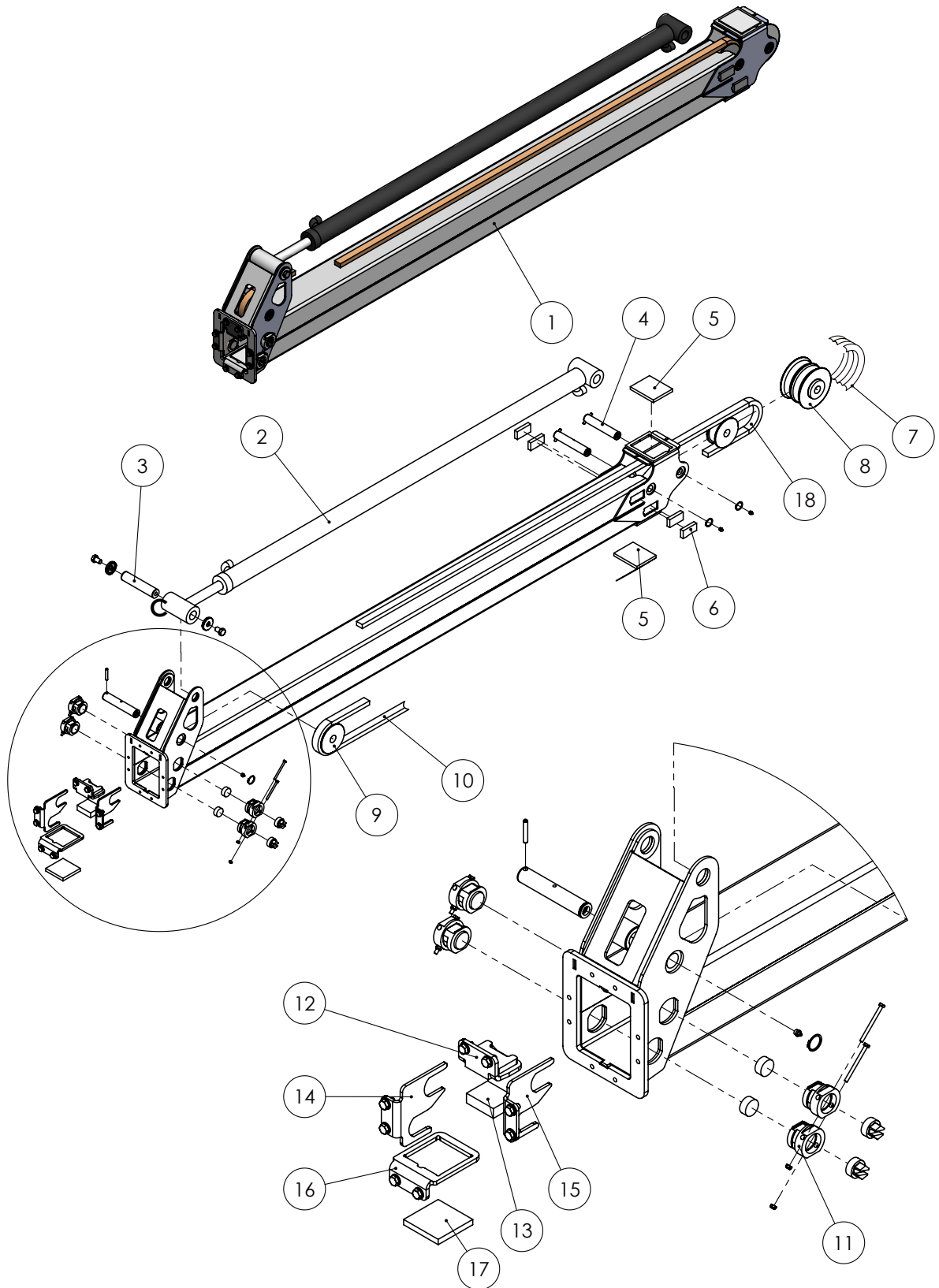
P81DT Mekanik/Mechanics

Pos	Artikelnr. Item No	Beskrivning	Description	Antal QTY.	Anmärkning Note
1	AA9350	Vipparm	Jib arm	1	
2	AA9581	Teleskopcylinder	Telescope cylinder	1	
		Tätningssats		1	
3	AB0490	Hjälm	Helmet	1	
	XM6S 12 220	Skruv	Screw	2	M12 x 220
	XLÅSM 12	Låsmutter	Locking nut	2	M12
4	AA9422	Rörskydd	Tube cover front	1	
	XM6S 10 40	Skruv	Screw	2	M10 x 40
	XM6S 10 25	Skruv	Screw	2	M10 x 25
	XBRB 20105	Bricka	Washer	4	M10
5	AA9456	Axel	Pin	1	
	XLÅSB35	Bricka	Washer	2	Ø35
	XM6S 16 25	Skruv	Screw	2	M16 x 25
6	AA9582	Slangplåt	Hoseplate	1	
	XM6S 10 20	Skruv	Screw	2	M10 x 20
	XBRB 20105	Bricka	Washer	4	M10
7	AA9385	Kombinerat fäste	Combined mount	1	
	XM6S 10 190	Skruv	Screw	2	M10 x 190
	XM6S 10 25	Skruv	Screw	4	M10 x 25
	XBRB 20105	Bricka	Washer	6	M10
8	AA9356	Anslutningsblock	Connection block	2	90°
9	W4500000018	Tredobricka	Tredowasher	8	½"
10	7002-08-08-	Adapter	Adapter	10	
11	G08-Rak	Slang ->nos	Hose -> nose	4	
12	AA9464	Rör	Tube	4	
13	AA9510	Rörhållare	Tube holder	1	
	AA1685	Gummiskydd	Rubber protection	2	
14	Nummer	Justerbar glidklack	Adjustable sliding pad	4	
	AA9137	Glidklack	Slidingpad	1	15x34
	XM6S 6 75	Skruv	Screw	1	M6 x75
	XLÅSM 6	Låsmutter	Locking nut	1	M6
15	AA9445	Glidklackshållare	Sliding pad holder (L)	1	
	XM6S 10 20	Skruv	Screw	2	M10 x 20
	XBRB 20105	Bricka	Washer	2	M10
16	AA9446	Glidklack	Sliding pad	1	12 x 100 x 120
17	MirrorAA9389	Låsplåt (Vänster)	Locking plate (Left)	1	
	XM6S 10 20	Skruv	Screw	2	M10 x 20
	XBRB 20105	Bricka	Washer	2	M10

P81DT Mekanik/Mechanics

18	AA9389	Låsplåt (Höger)	Locking plate (Right)	1	
	XM6S 10 20	Skruv	Screw	2	M10 x 20
	XBRB 20105	Bricka	Washer	2	M10
19	KA2635	Kedja	Chain	1	123 Links
20	KA2639	Kedjefäste	Chain mount	4	N-1680-0
	KA2640	Sprint	Cotter	3	
	Din 94	Saxsprint	Cotter key	15	
	KA2656	Sprint kedja	Cotter chain	4	
21	KA2638	Kedjespännare	Chain tensioner	1	N-1472-3
	XLÅSM 20	Mutter	Nut	1	M20
22	AA9518	Cylinder lås	Cylinder lock	1	
	XM6S 10 20	Skruv	Screw	2	M10 x 20
	XBRB 20105	Bricka	Washer	2	M10
23	AA1606	Rörklämma	Rörklamma	1	
	XM6S 10 20	Skruv	Screw	2	M10 x 20
	XBRB 20105	Bricka	Washer	2	M10
24	AA1605	Rörklämma	Rörklamma	1	
	XM6S 10 25	Skruv	Screw	2	M10 x 25
	XBRB 20105	Bricka	Washer	2	M10
25	XSMNM10X15R	Smörjnippel	Grease nipple	2	M10
29	AA9347	Glidklack	Sliding pad	1	100x60x24,5
30	AB0441	Lock hjälm	Helmet lid	2	
	XM6S 10 20	Skruv	Screw	6	M10x20

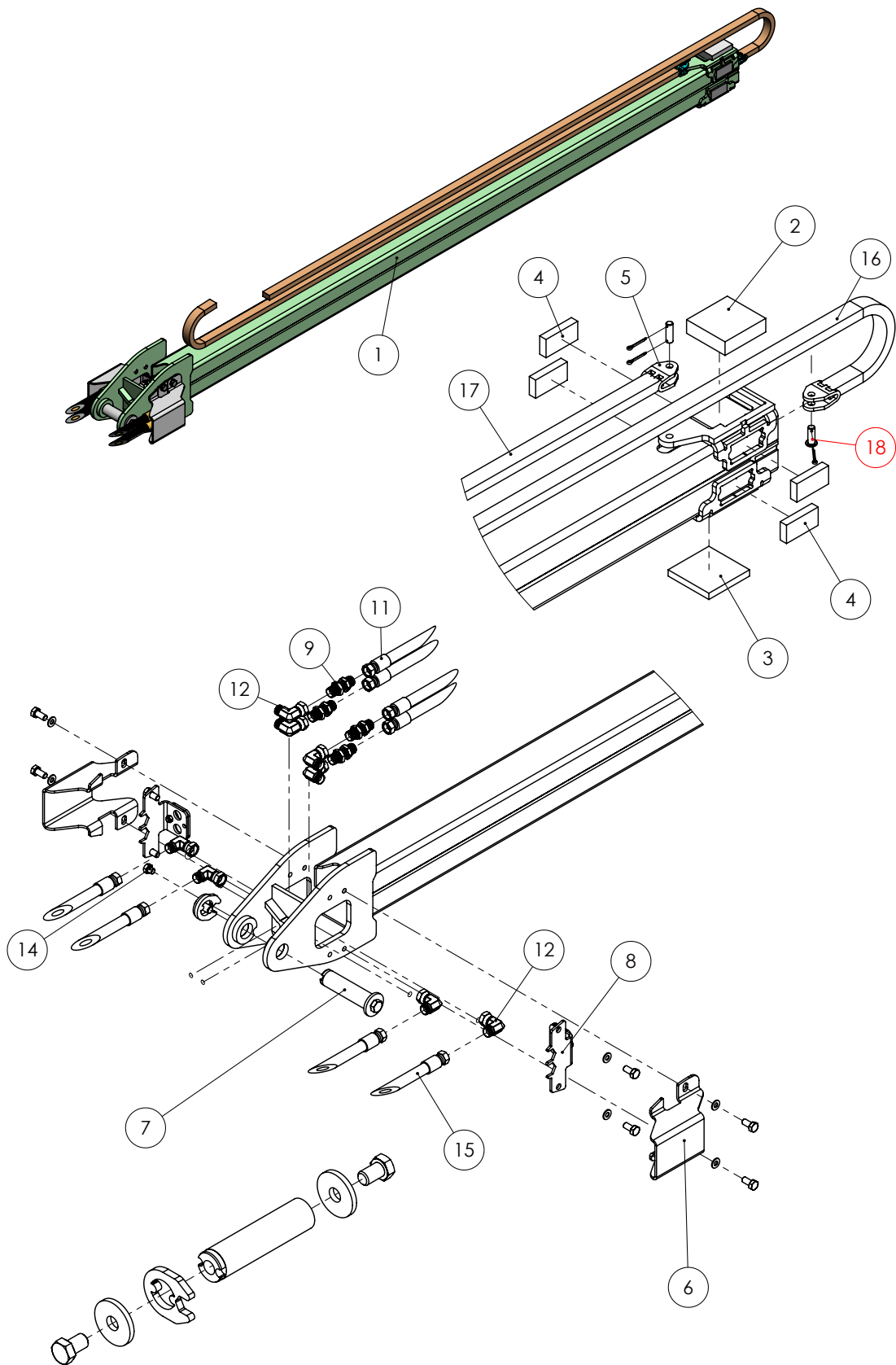
P81DT Mekanik/Mechanics



P81DT Mekanik/Mechanics

Pos	Artikelnr. Item No	Beskrivning	Description	Antal QTY.	Anmärkning Note
1	AA9328	Teleskoparm 2	Telescoper arm 2	1	
2	AA9581	Teleskopcylinder	Telescope cylinder	1	
2		Tätningssats		1	
3		Teleskopaxel kompl.	Telescope pin compl.	1	
3	XLÅSB35	Bricka	Washer	2	Ø35
3	XM6S 16 25	Skruv	Screw	2	M16 x 25
4		Axel komplett	Pin complete	3	
4	FRP 8 50	Sprint	Cotter	1	8 x 50
4	XSGA 30	Spårring	Circlip	1	Ø30
4	XSMNM10X15R	Smörjnippel		1	M10
5	AA9446	Glidklack	Sliding pad	2	12 x 100 x 120
6	AB0416	Glidklack	Sliding pad	4	14 x 70 x 35
7		Slang	Hose	4	L
8	AA9515	Slanghjul	Hose wheel	1	
9	AA9330	Kedjehjul	Chainwheel	2	
10	KA2635	Kedja	Chain	1	123 Links
11		Justerbar glidklack	Adj. sliding pad	4	
11	AA9137	Glidklack	Slidingpad	1	15x34
11	XM6S 6 75	Skruv	Screw	1	M6 x 75
11	XLÅSM 6	Låsmutter	Locking nut	1	M6
12	AA9455	Glidklackshållare	Mount sliding pad	1	
	XM6S 10 20	Skruv	Screw	2	M10 x 20
	XBRB 20105	Bricka	Washer	2	M10
13	AA9387	Glidklack	Sliding pad	1	22 x 55 x 70
14	AA9465	Låsplåt (höger)	Locking plate (right)	1	
	XM6S 10 20	Skruv	Screw	2	M10 x 20
	XBRB 20105	Bricka	Washer	2	M10
15	MirrorAA9465	Låsplåt (vänster)	Locking plate (Left)	1	
	XM6S 10 20	Skruv	Screw	2	M10 x 20
	XBRB 20105	Bricka	Washer	2	M10
16	AA9444	Glidklackshållare	Sliding pad holder	1	
	XM6S 10 20	Skruv	Screw	2	M10 x 20
	XBRB 20105	Bricka	Washer	2	M10
17	AA9447	Glidklack	Sliding pad	1	12 x 90 x 90
18	KA2636	Kedja	Chain	1	127 Links

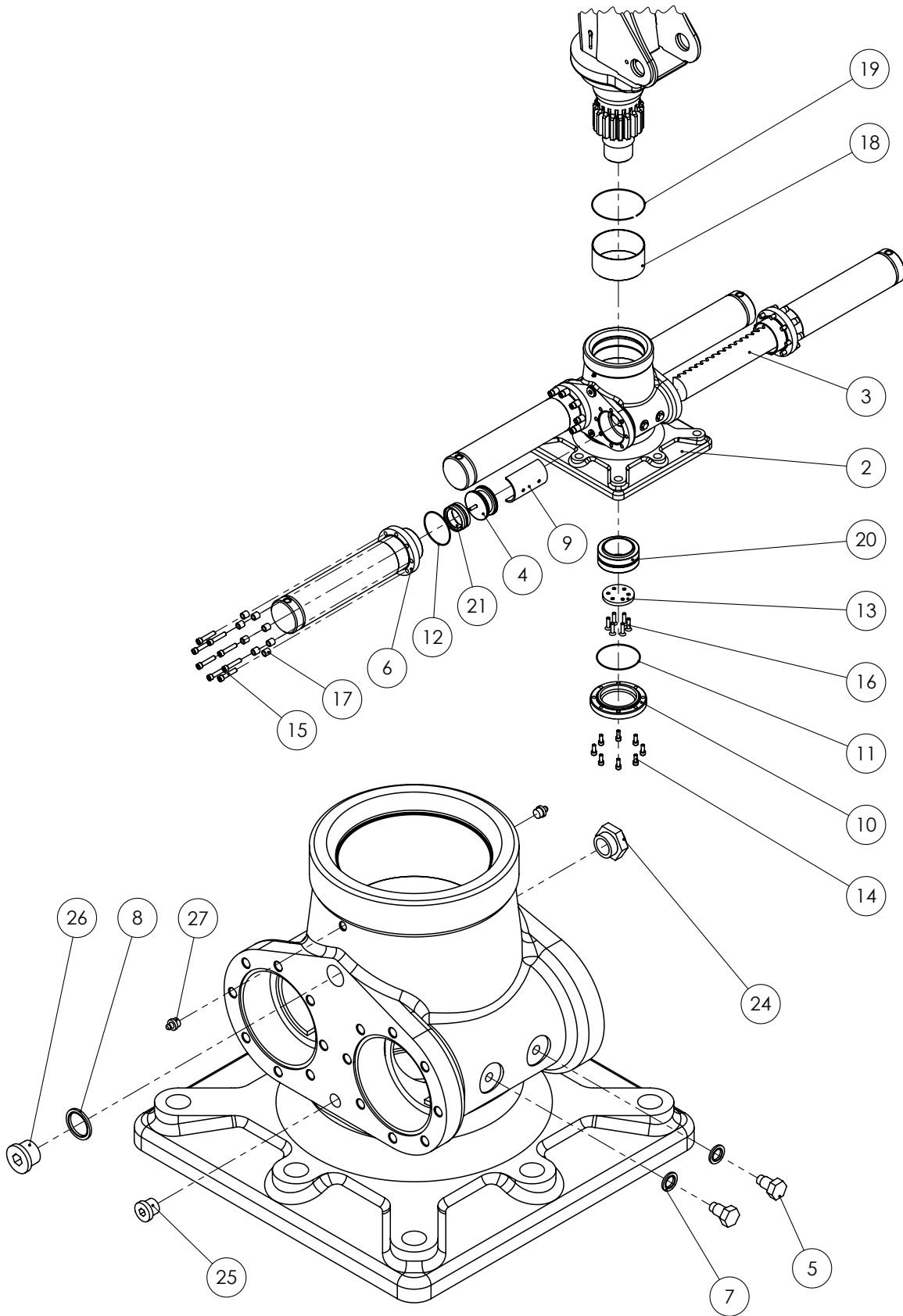
P81DT Mekanik/Mechanics



P81DT Mekanik/Mechanics

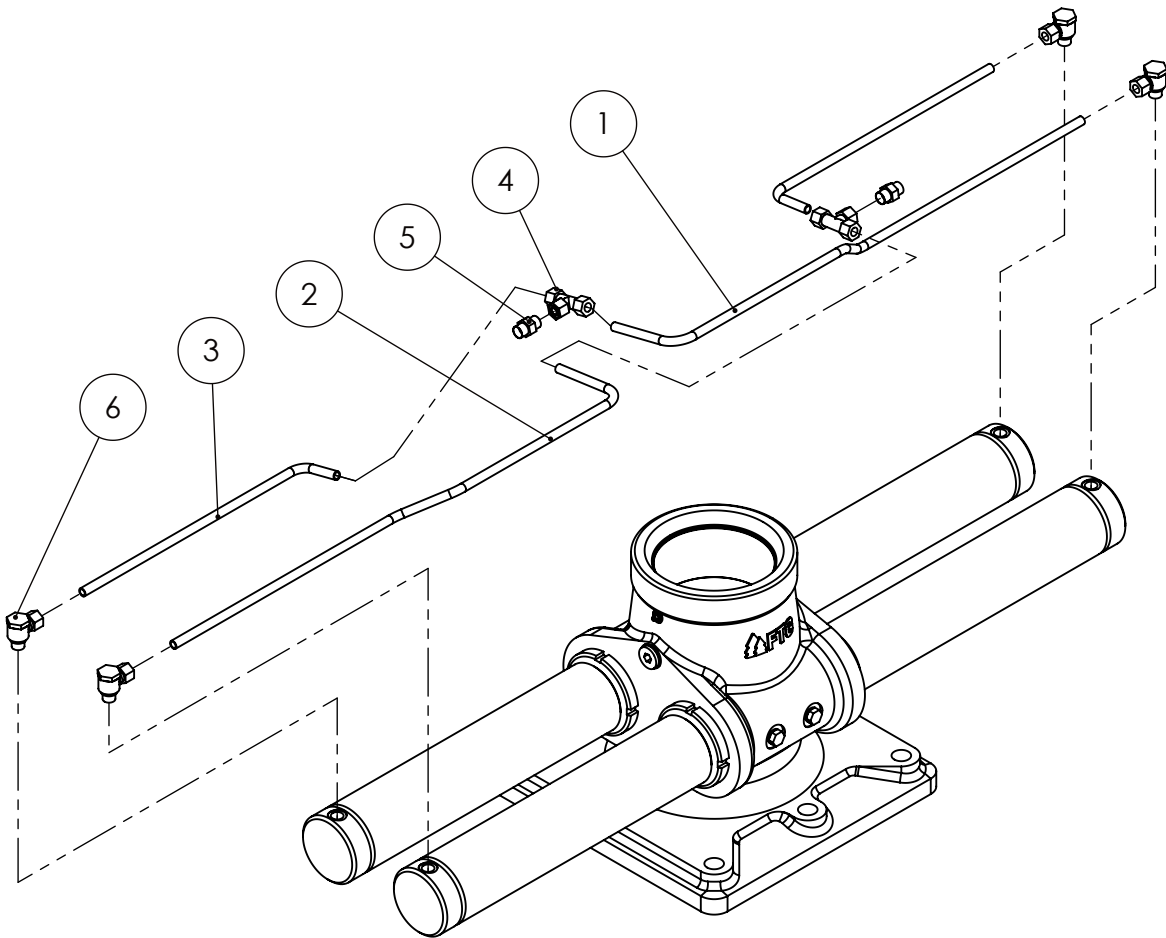
Pos.	Artikelnr. Item No	Benämning	Description	Antal QTY.	Anmärkning Note
1	AA9338	Teleskoparm	Telescopic arm	1	
2	AA9448	Glidklack	Sliding pad	1	26 x 85 x 90
3	AA9447	Glidklack	Sliding pad	1	12 x 90 x 90
4	AB0416	Glidklack	Sliding pad	4	14 x 70 x 35
5		Kedjehållare kompl.	Chain holder compl.	2	
	KA2639	Kedjehållare	Chain holder	1	N-1680-0
	KA2640	Sprint	Cotter	1	
	Din 94	Saxsprint	Cotter key	2	
6		Noskydd komplett	Nose hose protection compl.	2	
	AA9639	Noskydd	Nose hose protection	1	
	XM6S 12 25	Skruv	Screw	2	M12 x 25
	XBRB1713	Bricka	Washer	2	M12
7	AA9585	Axel komplett	Pin complete	1	Ø35 L130
	AA9584	Låsbricka	Locking washer	1	Ø35
	AA9055	Bricka	Washer	2	
	XM6S 16 25	Skruv	Screw	2	M16 x35
8	AA9942	Vinkelplåt	Angle plate	2	
	XM6S 12 25	Skruv	Screw	2	M12 x 25
	XBRB1713	Bricka	Washer	2	M12
9		Skottgenomgång	Bulk head	4	1/2"
10					
11	89-000M22299	Slang	Hose	4	L5290 1/2"
12		Adpater	Adapter 90°	8	1/2"-1/2" 90°
13	XMC6S 8 35	Skruv	Screw	2	M8 x35
14	XM6S 12 12	Skruv	Screw	1	M12x12
15		Slang	Hose	4	L1000 1/2"
16	KA2636	Kedja	Chain	1	127 Links
17	KA2635	Kedja	Chain	1	123 Links
18	AA9780	Sprint	Cotter	1	Flat head

80XX Vridmotorhus/Slew motor



80XX Vridmotorhus/Slew motor

Pos.	Artikelnr. Item No	Benämning	Description	Antal QTY.	Anmärkning Note
2	MB12145	VRM Hus	VRM Housing	1	80XX
3	AA9771	Kuggstång		2	
4	MD12319	Cylinder kolv		4	D100
5	MD12340	Fästskruv	Lock screw sliding half	4	
6	MD12375-1	Cylinderör		4	80xx 360°
7	1-4"	Tredobricka		4	1/4"
8	3-4"	Tredobricka		1	3/4"
9	MD12442	Lagerhalva		2	
10	MD12650	Bottenlock	Bottom lid	1	
11	XOR 13302262	O-ring		1	133,02x2,62
12	XOR10800300	O-ring		4	108x3,00
13	MD12660	Axellåsning	Axis lock	1	80XX
14	XMC6S10 25	Skruv		8	
15	XMC6S12 65	Skruv		32	
16	XMF6S10 25	Skruv		6	
17	XDR12 20	Rör		32	Ø20/13
18	XFB09216080	Bussning		1	
19	XFR158	Fjäddering		1	
20	XGE90ES	Ledlänklager		1	
21	XKT1007522	Cylindertätning		4	
22	MD12319	Kolv	Plunge	4	
24	W7571000036	Oljeöga		1	R3/4" UF
25	W7012506010	WSTI Plugg		1	3/8"
26	W7012512010	WSTI Plugg		1	3/4"
27	M10 rak	Smörjnippel		2	



Pos.	Artikelnr. Item No	Benämning	Description	QTY.	Anmärkning Note
1	WHR12x15-18	Rör	Tube	1	360°
	WHR12x15-24			1	260°
	WHR12x15-21			1	220°
2	WHR12x15-17	Rör	Tube	1	360°
	WHR12x15-23			1	260°
	WHR12x15-20			1	220°
3	WHR12x15-16	Rör	Tube	2	360°
	WHR12x15-22			2	260°
	WHR12x15-19			2	220°
4	W7011512111	T-koppling	T-coupling	2	
5	W7010112111	Adapter	Adapter	2	3/8"
6	W7013012111	Banjo	Coupling	4	3/8"