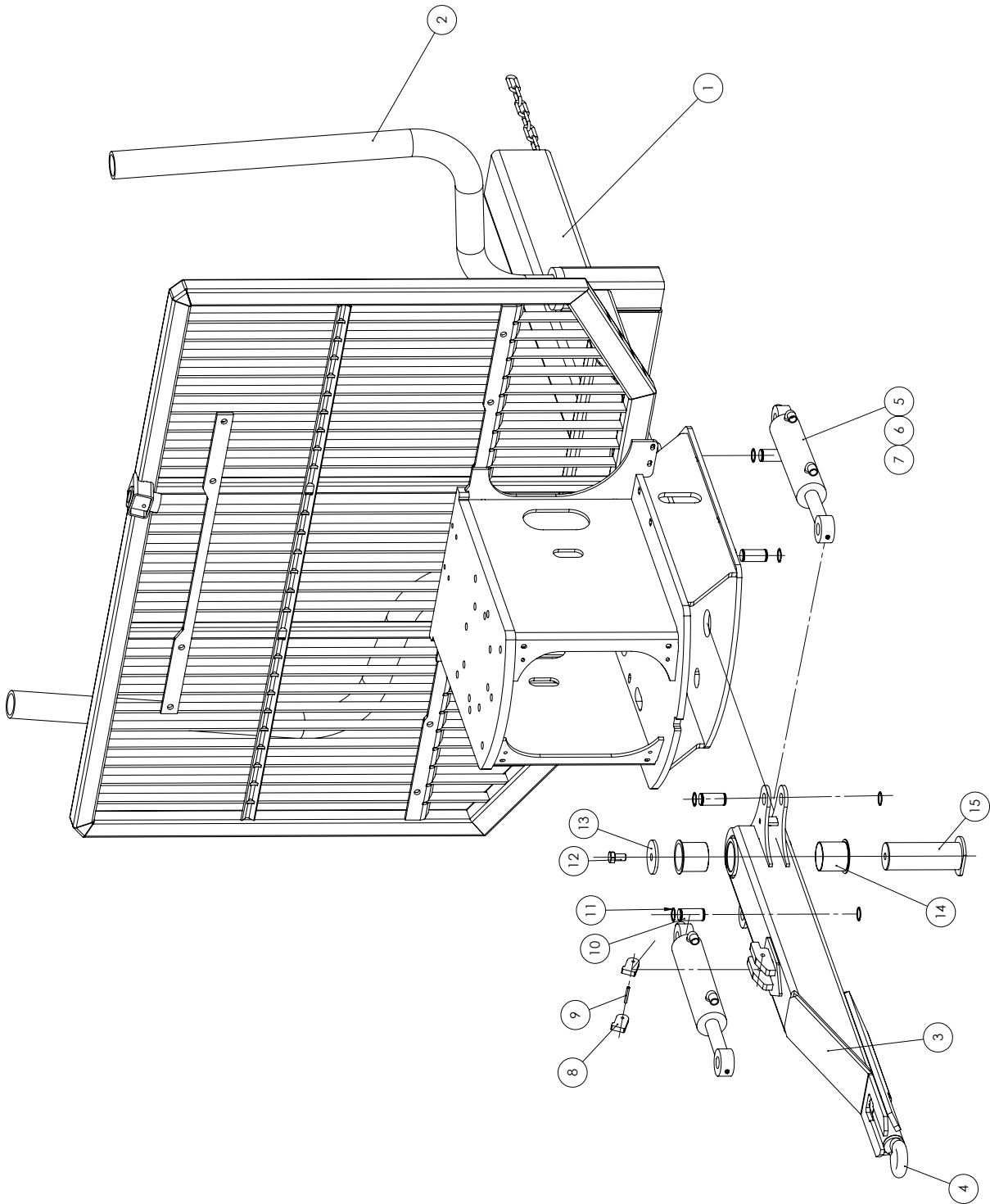


**8****Reservdelar/Spare parts**

Ange detaljnummer, maskintyp och serienummer vid beställning av reservdelar, för att leverans av rätt detalj ska kunna ske. Maskintyp och serienummer framgår av försäkran eller typskylt.

When ordering spare parts, please state type and serial number to ensure that the correct parts are supplied. Type and serial number can be found in the Declaration of Conformity or to the typesign.



**12 ton Framvagn**

Pos	Detalj nr Item No	Benämning	Description	Ant. Qty.	Anmärkning Notes
1	AA3370	Framvagn		1	
2	MB31320-2	Stake		1	
3	AA3377	Dragstång		1	
4	KA1351	Dragögla		1	
5	AA3315	Cylinder		2	
6	XTS 8040	Tätningssats		2	
7	XGE35ES	Ledlänklager		4	
8	AA3341	Låskläpp		2	
9	XFRP 8 801	Rörstiftl		1	
10	AA3465	Axel		4	
11	XSGA 35	Spårring		8	
12	XM6S 2035	Skruv		1	
13	AA3351	Låsbricka		1	
14	XFBF 80 80	Bussning		2	
15	AA3460	Axel		1	
16					
17					
18					
19					
20					
21					
22					
23					
24					
25					
26					
27					
28					
29					
30					
31					
32					
33					
34					
35					
36					
37					
38					
40					
41					
42					

